
Comfort-Civie® **Century**®
Série SE

Chaudière à gaz multi-positions à deux étages
GFM96T
96 %

Mode d'emploi



**AVERTISSEMENT :****RISQUE D'INCENDIE OU D'EXPLOSION**

Le non-respect des avertissements de sécurité peut entraîner des blessures graves, la mort ou des dommages matériels.

- Ne pas ranger ou utiliser de carburant ou autres vapeurs ou liquides inflammables à proximité de cet ou tout autre appareil.
- **QUE FAIRE SI VOUS SENTEZ DU GAZ**
 - N'essayez pas d'allumer un appareil.
 - Ne touchez aucun interrupteur électrique; n'utilisez aucun téléphone dans votre bâtiment.
 - Quittez le bâtiment immédiatement.
 - Appelez immédiatement votre fournisseur de gaz à partir du téléphone d'un voisin. Suivez les instructions du fournisseur de gaz.
 - Si vous ne pouvez pas joindre votre fournisseur de gaz, appelez le service d'incendie.
- L'installation et l'entretien doivent être effectués par un installateur qualifié ou, une agence de service ou le fournisseur de gaz.

Installation, démarrage, instructions d'utilisation et de maintenance

TABLE DES MATIÈRES	PAGE
1. CONSIDÉRATIONS RELATIVES À LA SÉCURITÉ.....	2
2. INTRODUCTION.....	5
3. CODES ET NORMES.....	6
3.1 Sécurité.....	6
3.2 Installation générale.....	6
3.3 Air de combustion et de ventilation.....	6
3.4 Systèmes de conduits.....	6
3.5 Doublure acoustique et conduit en fibre de verre.....	6
3.6 Essai de pression de tuyauterie de gaz et de tuyauterie de gaz.....	6
3.7 Branchements électriques.....	6
3.8 Bloc d'alimentation Électrique.....	6
3.9 Aération.....	6
4. PROCÉDURE DES PRÉCAUTIONS CONTRE LES DÉCHARGES ÉLECTROSTATIQUES (DES).....	6
5. EMPLACEMENT.....	7
6. INSTALLATION.....	8
6.1 Installation du débit ascendant.....	8
6.2 Installation horizontale.....	9
6.3 Conduite des condensats et pressostat de surverse.....	11
6.4 Agencement de filtre.....	15
6.5 Conduit d'air.....	15
6.5 réglage de la vitesse du souffleur de circulation.....	18
7. SYSTÈME D'AIR DE COMBUSTION ET DE VENTILATION.....	19
7.1 Air de combustion et sécurité de l'évent.....	19
7.2 Dimensionnement du tuyau d'air de combustion/évent.....	19
7.3 Ensemble de tuyauterie d'air de combustion et d'évent.....	20
7.4 Air de combustion/aération.....	20
7.5 Système d'évent.....	22
7.6 Exigences en matière d'air de combustion et de ventilation.....	23
8 ALIMENTATION EN GAZ ET TUYAUTERIE.....	26
8.1 Général.....	26
8.2 Détarage haute altitude.....	27
8.3 Conversion gaz propane.....	28
8.4 Raccordements des conduites de gaz.....	28
8.5 Contrôle sur les conduites de gaz.....	29
9 BRANCHEMENTS ÉLECTRIQUES.....	30
9.1 Câblage 115 V.....	30
9.2 Branchement électrique à la boîte de jonction.....	30
9.3 Installation du cordon d'alimentation dans la boîte de jonction dans la chaudière.....	30
9.4 Installation du câble Bx dans la boîte de jonction dans la chaudière.....	30
9.5 Câblage 24 V.....	31
9.6 Accessoires (fournis sur site).....	31
9.7 Mise à la masse.....	31
10. DÉMARRAGE, RÉGLAGE ET CONTRÔLE DE SÉCURITÉ.....	33
10.1 Général.....	33
10.2 Procédures de démarrage.....	33
10.3 Démarrage initial.....	33
10.4 Séquence de fonctionnement.....	34
10.5 Mesure et réglage de la pression du collecteur de gaz.....	35
10.6 Mesure du débit d'entrée de gaz (gaz naturel uniquement).....	35
10.7 réglage de l'augmentation de la température.....	35
10.8 Réglage de la vitesse du souffleur de circulation.....	36
11 CONTRÔLES DE FONCTIONNEMENT.....	36
12 DESCRIPTION DU CIRCUIT DE SÉCURITÉ.....	36
12.1 Général.....	37
12.2 Module de commande intégré.....	37
12.3 Limite primaire.....	37
12.4 Limites de déploiement.....	37
12.5 Pressostat de protection contre une surverse (interrupteur de surverse).....	37
12.6 Pressostats.....	37
12.7 Détecteur de flamme.....	37
13 DÉPANNAGE.....	37
13.1 Précautions contre une décharge électrostatique (DES).....	37
13.2 Tableau de diagnostic.....	37
13.3 Réinitialisation à partir du verrouillage.....	37
14 PROCÉDURES D'ENTRETIEN ET DE MAINTENANCE.....	39
14.1 Inspection annuelle.....	39
14.2 Filtres.....	39
14.3 MOTEURS DE SOUFFLERIE DE CIRCULATION ET D'ASPIRATION INDUITE.....	39
14.4 DÉTECTEUR DE FLAMME (RÉPARATEUR QUALIFIÉ UNIQUEMENT).....	39
14.5 Brûleurs.....	39
14.6 Nettoyage de l'échangeur de chaleur.....	40
14.7 Avant de quitter une installation.....	40
14.8 Pièces de réparation et de remplacement.....	40
15. SCHÉMAS DE CÂBLAGE.....	41



Intertek

3124627



Ces chaudières sont conformes aux exigences de la norme nationale américaine et la norme nationale du Canada ANSI Z21.47-CSA-2,3 Gas Fired Central Furnaces.

**AVERTISSEMENT****RISQUE D'INCENDIE OU D'EXPLOSION**

La chaudière est conçue et approuvée pour une utilisation avec du gaz naturel et propane (BP) **UNIQUEMENT**. **NE BRÛLEZ AUCUN COMBUSTIBLE LIQUIDE OU SOLIDE DANS CETTE CHAUDIÈRE.**

La combustion de tout combustible non approuvé endommagera l'échangeur de chaleur de la chaudière, ce qui pourrait entraîner un incendie, des blessures corporelles ou des dommages matériels.

1. CONSIDÉRATIONS RELATIVES À LA SÉCURITÉ



AVERTISSEMENT

INCENDIE, EXPLOSION, DÉCHARGE ÉLECTRIQUE, ET RISQUE D'INTOXICATION AU MONOXYDE DE CARBONE

Le non-respect des avertissements de sécurité peut entraîner un fonctionnement dangereux, des blessures graves, la mort ou des dommages matériels. Une mauvaise installation, réglage, modification, entretien, maintenance, ou l'utilisation pourrait causer une intoxication au monoxyde de carbone, une explosion, un incendie, une électrocution ou d'autres conditions pouvant causer des blessures ou des dommages matériels. Consultez une agence de service qualifiée, un fournisseur de gaz local ou votre distributeur ou succursale pour obtenir de l'aide ou de l'information. L'agence de service qualifiée doit utiliser uniquement des kits ou accessoires agréés par l'usine et répertoriés lors de la modification de ce produit.



MISE EN GARDE

RISQUE DE FIABILITÉ DE LA CHAUDIÈRE

Une mauvaise installation ou une mauvaise application de la chaudière peut nécessiter un entretien excessif ou entraîner une défaillance prématurée des composants. L'application de cette chaudière devrait être à l'intérieur avec une attention particulière accordée au dimensionnement et au matériau de l'évent, au taux d'entrée du gaz, à l'élévation de la température de l'air, au nivellement de l'unité et au dimensionnement de l'unité.



MISE EN GARDE

RISQUE DE COUPURE

Le non-respect de cette mise en garde peut entraîner des blessures corporelles. Les parties de tôlerie peuvent présenter des arêtes vives ou des bavures. Faites preuve de prudence et portez des vêtements de protection appropriés, des lunettes de sécurité et des gants lors de la manipulation de pièces et de l'entretien des fours.

Une mauvaise installation, réglage, modification, entretien, maintenance, ou l'utilisation pourrait provoquer une explosion, un incendie, une décharge électrique ou d'autres conditions pouvant causer des blessures ou des dommages matériels. Consultez un installateur qualifié, une agence de service ou votre distributeur ou succursale pour obtenir de l'aide ou de l'information. L'installateur qualifié ou l'agence doit utiliser uniquement des kits ou accessoires agréés par l'usine et répertoriés lors de la modification de ce produit. Reportez-vous aux instructions individuelles fournies avec les kits ou accessoires lors de l'installation.

Respectez tous les codes de sécurité. Porter des lunettes de sécurité, des vêtements de protection et des gants de travail. Ayez un extincteur à portée de main. Lisez attentivement ces instructions et respectez tous les avertissements ou mises en garde inclus dans la documentation et joints à l'unité. Consulter les codes du bâtiment locaux, les éditions actuelles du National Fuel Gas Code (NFGC) NFPA 54/ANSI Z223.1 et du National Electrical Code (NEC) NFPA 70.

Au Canada, consulter les éditions courantes des normes nationales du Canada CAN/CSA-B149.1 et .2 codes d'installation du gaz naturel et du propane, ainsi que le Code canadien de l'électricité CSA C22.1

Reconnaître les informations de sécurité. Voici Le symbole d'alerte de sécurité. Soyez attentif aux risques de blessures lorsque vous voyez ce symbole sur l'appareil et dans les instructions ou les modes d'emploi. COMPRENDRE LES MOTS D'AVERTISSEMENT DANGER, AVERTISSEMENT ET MISE EN GARDE. Ces mots sont utilisés avec le symbole d'alerte de sécurité.

DANGER identifie les dangers les plus graves pouvant entraîner des blessures graves ou mortelles. AVERTISSEMENT signifie que des risques sont présents et pourraient entraîner des blessures corporelles ou la mort. MISE EN GARDE est utilisée pour identifier les pratiques dangereuses qui peuvent entraîner des blessures corporelles mineures ou des dommages aux produits et aux matériels. REMARQUE est utilisée pour mettre en évidence les suggestions qui permettront d'améliorer l'installation, la fiabilité ou le fonctionnement.

- Utiliser uniquement avec un type de gaz approuvé pour cette chaudière. Reportez-vous à la plaque signalétique de la chaudière.
 - Installez cette chaudière uniquement à l'emplacement et à la position spécifiés dans la section « Emplacement » de ces instructions.
 - Fournir un air de combustion et de ventilation adéquat à l'espace de la chaudière, comme spécifié dans la section « Système d'air de combustion et de ventilation ».
 - Les produits de combustion doivent être évacués à l'extérieur. Raccordez ce four à un système de ventilation approuvé uniquement, comme indiqué dans la section « Système de ventilation » de ces instructions.
 - Ne jamais tester les fuites de gaz avec une flamme nue. Utiliser une solution savonneuse disponible dans le commerce spécialement conçue pour la détection des fuites pour vérifier tous les raccords, comme indiqué dans la section « Alimentation en gaz et tuyauterie ».
 - Installez toujours la chaudière pour qu'elle fonctionne dans la plage d'alimentation acheminant l'air circulé par celle-ci vers des zones situées à l'extérieur de l'espace la contenant, l'air de retour doit également être traité par un ou plusieurs conduits scellés à l'enveloppe de la chaudière et aboutissant à l'extérieur de l'espace la contenant. Consultez la section « Conduits d'air ».
 - Une chaudière au gaz pour installation dans un garage résidentiel doit être installée conformément selon la case d'avertissement de la section « Emplacement ».
 - La chaudière peut être utilisée pour chauffer un site de construction à condition que l'installation et le fonctionnement de celle-ci soient conformes à la première MISE EN GARDE de la section EMLACEMENT de ces instructions.
 - Ces chaudières à gaz à position multiple sont certifiées CSA (anciennement A.G.A. et C.G.A) pour une utilisation avec des gaz naturels et propane (voir plaque nominale de la chaudière) et pour une installation dans des alcôves, greniers, sous-sols, placards, salles de service, espaces verts, et garages. La chaudière est expédiée de l'usine pour être utilisée avec du gaz naturel. Un kit de conversion d'accessoire de gaz homologué ETL est requis pour convertir le four en vue de son utilisation avec du gaz propane.
 - Les chaudières doivent être exemptes de matériaux isolants. Inspectez la zone environnante pour vous assurer que le matériau isolant est à une distance sécuritaire lors de l'installation des chaudières ou de l'ajout de matériaux isolants. Les matériaux isolants peuvent être combustibles.
- Voir Fig. 2 pour les dégagements requis par rapport à la construction combustible.
- Maintenir 1 po (25 mm) de dégagement par rapport aux matériaux combustibles pour l'alimentation d'air sur une distance de 36 pouces (914 mm) horizontalement de la chaudière. Consultez la norme NFPA 90B ou le code local pour plus d'informations.
- Ces chaudières NE DOIVENT PAS être installées directement sur un tapis, un carrelage ou tout autre matériau combustible autre que les planchers de bois.

- Suivre les instructions de fonctionnement de l'éclairage/d'arrêt. Si l'alimentation en gaz ne s'arrête pas ou en cas de surchauffe, fermez la vanne de gaz de la chaudière avant de couper l'alimentation électrique.
- Avant le début de la saison de chauffage, examinez la chaudière pour déterminer que :
 - a. Toutes les zones transportant les gaz de combustion à l'extérieur de la chaudière (cheminée, raccord d'évent) sont dégagées et exemptes d'obstructions.
 - b. Le connecteur de l'évent est en place, est incliné vers le haut et est physiquement en ordre, sans trous ni corrosion excessive.
 - c. Le(s) raccord(s) de conduit(s) de retour d'air est (sont) physiquement présent(s), est (sont) scellé(s) à l'enveloppe du four et se termine(nt) à l'extérieur de l'espace contenant la chaudière.
 - d. Le support physique de la chaudière est bien installé sans affaissement, fissures, espacements, etc. autour de la base de manière à assurer une étanchéité entre le support et la base.
 - e. Il n'y a aucun signe évident de détérioration de la chaudière.
 - f. Les flammes du brûleur sont bien ajustées (par rapport aux croquis illustrés de la flamme du brûleur principal (voir Fig. 37).
- Le fonctionnement de la chaudière nécessite de l'air pour la combustion et la ventilation.
 - Ne bloquez pas ou n'obstruez pas les ouvertures d'air sur la chaudière ou son l'espacement de la gaine nécessaire pour fournir suffisamment d'air de combustion et de ventilation.

Recouvrez les anciennes instructions d'éclairage avec cette étiquette. Remarque : La plaque nominale doit rester visible pour référence ultérieure.

LIRE AVANT TOUTE UTILISATION POUR VOTRE SÉCURITÉ



AVERTISSEMENT



Le non-respect de ces instructions peut provoquer un incendie ou une explosion causer des dommages à la propriété, blessures corporelles ou une perte de vie.

- A. Cet appareil n'a pas de pilote. il est équipé d'un d'allumage des fournisseurs de gaz qui allume automatiquement le brûleur. N'essayez pas d'allumer le brûleur à la main.
- B. AVANT L'UTILISATION sentez tout autour de l'appareil. zone pour gaz. Assurez-vous de sentir près du sol parce que de gaz. N'utilisez jamais un gaz plus lourd que l'air qui se déposera sur le sol.

**POUR VOTRE SÉCURITÉ
« QUE FAIRE SI VOUS SENTEZ DU GAZ »**

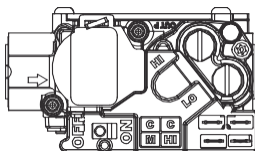
- N'essayez pas d'allumer un appareil.
- Ne touchez aucun interrupteur électrique, n'utilisez pas commande et aucun téléphone de votre bâtiment.
- Appelez immédiatement votre fournisseur de gaz à partir du téléphone d'un

téléphone de service. Suivre le dispositif Instructions.

- Si vous ne pouvez pas joindre votre fournisseur de gaz, appelez le service incendie
- C. Utilisez seulement votre main pour activer l'interrupteur de commande outils. Si l'interrupteur ne s'active pas manuellement, n'essayez pas de le rép
- D. N'utilisez pas cette appareil si toute partie est submergée. arer; Appeler immédiatement un technicien qualifié pour inspecter le d'appareil et ne remplacez aucune partie du système de tout contrôle de gaz qui a été submergé.

NOTICE D'UTILISATION

1. ARRÊTER! Lisez les informations de sécurité ci-dessus sur ce Étiquette
2. Réglez le thermostat sur le réglage le plus bas.
3. Coupez l'alimentation électrique de l'appareil
4. Cet appareil est équipé d'un dispositif d'allumage qui allume automatiquement le brûleur. N'essayez pas de de gaz sur "ON". allumez le brûleur à la main.



**INTERRUPTEUR ILLUSTRÉ
DANS LA POSITION "OFF"**

Pour plus de détails, reportez-vous à la Fig. 34

5. Déposer le panneau d'accès aux commandes.
6. Attendez cinq (5) minutes pour évacuer tout gaz. si vous
7. Si vous sentez ensuite du gaz, ARRÊTEZ! Suivre "B" dans la sécurité informations ci-dessus sur cette étiquette. Si vous ne sentez pas gaz, passez à l'étape suivante. Mettre l'interrupteur de commande
- REMARQUE : Ne pas forcer
8. Remplacer le panneau d'accès des commandes.
9. Mettez l'appareil sous tension.
10. Régler le thermostat sur le réglage désiré
11. Si l'appareil ne fonctionne pas, suivez les instructions « Pour couper le gaz à l'appareil » et appelez votre technicien ou fournisseur de gaz.

POUR COUPER L'ALIMENTATION EN GAZ DE L'APPAREIL

1. Réglez le thermostat au réglage le plus bas.
2. Coupez l'alimentation électrique de l'appareil si l'entretien doit être effectué.
3. Déposer le panneau d'accès aux commandes.
4. Mettre la commande de gaz sur "OFF". Ne pas forcer
5. Remplacer le panneau d'accès des commandes.

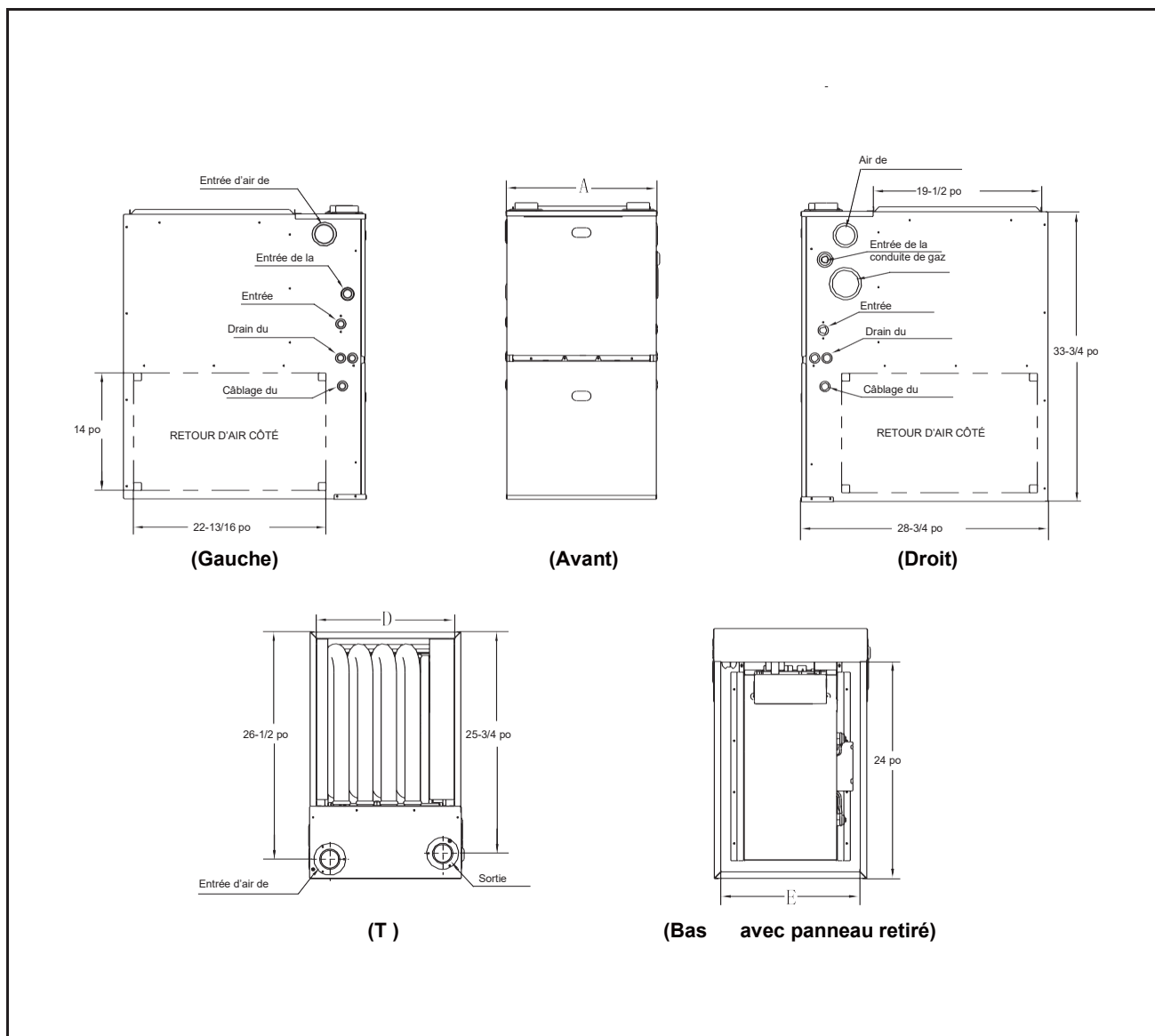


Fig. 1 - plans dimensionnels

Tableau 1 - Dimensions

TAILLE DE LA CHAUDIÈRE	LARGEUR D'ARMOIRE A PO. (MM)	D ALIMENTATION - LARGEUR D'AIR PO. (MM)	E LARGEUR DU RETOUR D'AIR PO. (MM)	POIDS NET/ENVOI (lb)
60B3	17,5 (445)	16 (406)	15-27/32 (402)	135/147.5
80B3	17,5 (445)	16 (406)	15-27/32 (402)	141/153
80C4	21 (533)	19,5 (495)	19-13/32 (493)	152/165
100C5	21 (533)	19,5 (495)	19-13/32 (493)	162/173
100D5	24,5 (622)	23 (584)	22-27/32 (580)	170/185
120D5	24,5 (622)	23 (584)	22-27/32 (580)	176/190

2. INTRODUCTION

Cette chaudière à ventilation assistée par ventilateur polyvalent de catégorie IV à 3 voies de la série est certifiée ETL. Une chaudière à ventilation de catégorie IV est un appareil équipé d'un dispositif mécanique intégré pour forcer les produits de combustion à travers la chambre de combustion ou l'échangeur de chaleur. La chaudière est expédiée de l'usine pour être utilisée avec du gaz naturel.

Cette chaudière n'est pas approuvée pour l'installation dans les maisons mobiles, les véhicules récréatifs ou à l'extérieur. Cette chaudière est conçue pour une température d'air de retour continu minimale de 60 °F (16 °C) dB ou pour un fonctionnement intermittent jusqu'à 55 °F (13 °C) dB, comme lorsqu'il est utilisé avec

Un thermostat de nuit décalé. La température de l'air de retour ne doit pas dépasser 85 °F (29 °C) dB. Le non-respect de ces limites de température d'air de retour peut affecter la fiabilité des échangeurs de chaleur, des moteurs et des commandes. (Voir Fig. 3).

Pour plus d'informations sur l'installation des accessoires, reportez-vous à la documentation d'instructions correspondante.

REMARQUE : Retirez tous les supports et matériaux d'expédition avant d'utiliser le four.

INSTALLATION

- Cette chaudière à air forcée est équipée pour une utilisation avec du gaz naturel à des altitudes de 0 à 10 000 pi (0 - 3 050 m).
- Un kit d'accessoires, fourni par le fabricant, doit être utilisé pour convertir en gaz propane ou peut être requis pour certaines applications de gaz naturel.
- Cette chaudière est destinée à une installation intérieure dans un bâtiment construit sur place. Cette chaudière peut être installée sur un plancher combustible en alcôve ou placard à un **dégagement minimum en pouces par rapport à une construction combustible** comme décrit ci-dessous.
- Cette chaudière nécessite un système de ventilation spécial. Reportez-vous aux instructions d'installation pour la liste des pièces et la méthode d'installation. Aux États-Unis, cette chaudière est destinée à être utilisée avec les tuyaux de schedule-40 PVC, PVC-DWV, CPVC ou ABS-DWV, et ne doit pas être ventilée en commun avec d'autres appareils fonctionnant au gaz. Au Canada, consultez les instructions d'installation pour connaître les matériaux des événements. La construction à travers laquelle les tuyaux d'évent/d'admission d'air peuvent être installés est d'une épaisseur maximale de 24 pouces (610 mm) et d'une épaisseur minimale de 3/4 pouces (19 mm) (y compris les matériaux de toiture).

Pour une application à flux ascendant et horizontale, la chaudière doit être inclinée d'au moins 1/2 ° (12,7 mm) à au plus 3/4 ° (19 mm) vers l'avant pour un drainage correct. Voir la section « INSTALLATION » de ce mode d'emploi.

Cette chaudière est approuvée pour les installations à débit ASCENDANTS et HORIZONTALS.

Les flèches de dégagement ne changent pas avec l'orientation de la chaudière

DÉGAGEMENT MINIMAL EN POUCES PAR RAPPORT À LA CONSTRUCTION COMBUSTIBLE

† Installation sur sols non combustibles seulement.

Pour installation sur plancher combustible seulement lorsqu'il est installé sur une sous-base fournie par l'installateur ou le fabricant.

Ø 18 pouces avant dégagement requis pour l'alcôve.

INSTALLATION HORIZONTALE DANS UN GRENIER

* Indique les côtés alimentation ou retour lorsque la chaudière est en position horizontale. Le contact de ligne n'est autorisé qu'entre les lignes formées par les intersections de la partie supérieure et des deux côtés de la chemise de la chaudière, et les solives, les goujons ou l'ossature du bâtiment.

Une base spéciale est nécessaire (voir « Installation horizontale » dans le mode d'emploi)

Fig. 2 - Dégagements aux combustibles

3. CODES ET NORMES

Respectez tous les codes et normes nationaux et locaux en plus de ces instructions. L'installation doit être conforme aux règlements du fournisseur de gaz de service, du bâtiment local, du chauffage, de la plomberie et d'autres codes. En l'absence de codes locaux, l'installation doit être conforme aux codes nationaux énumérés ci-dessous et à toutes les autorités compétentes. Respectez tous les codes et normes pour ce qui suit aux États-Unis et au Canada :

3.1 Sécurité

- É-U : National Fuel Gas Code (NFGC) NFPA 54/ANSI Z223.1 et les normes d'installation, systèmes de chauffage et de climatisation à air chaud ANSI/NFPA 90B.
- CANADA : Normes nationales du Canada des codes d'installation du gaz naturel et du propane (CAN/CSA-B149.1-05)

3.7

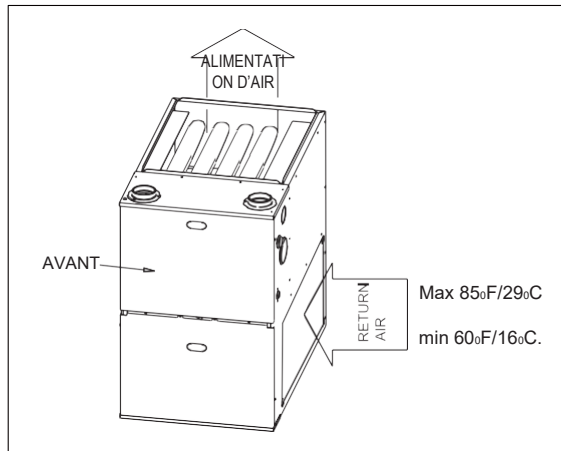


Fig. 3 – température retour d'air

3.2 Installation générale

- É-U : Édition actuelle du NFGC et du NFPA 90B. Pour obtenir des exemplaires, veuillez communiquer avec la National Fire protection Association Inc., Batterymarch Park, Quincy, MA 02269; ou pour le NFGC seulement, communiquer avec l'American Gas Association, 400 N. Capitol Street, N.W., Washington, DC 20001.
- CANADA : NSCNPGIC. Pour obtenir un exemplaire, veuillez communiquer avec Standard Sales, CSA International, 178, boulevard Rexdale, Etobicoke (Toronto), Ontario, M9W 1R3 Canada.

3.3 Air de combustion et de ventilation

- É-U : Article 9.3 de la NFGC, NFPA 54/ANSI Z223.1 Air for combustion and ventilation.
- CANADA : Partie 8 de CAN/CSA-B149.1-05, Systèmes de ventilation et alimentation en air des appareils.

3.4 Systèmes de conduits.

- ÉTATS-UNIS et CANADA : Air Conditioning Contractors Association (ACCA) Manual D, Sheet Metal and Air Conditioning Contractors National Association (SMACNA) ou American Society of Heating, Refrigeration, and Air Conditioning Engineers (ASHRAE) 2001 Fundamentals Handbook Chapter 34.

3.5 Doublure acoustique et conduit en fibre de verre

- ÉTATS-UNIS et CANADA : édition actuelle de SMACNA et NFPA 90B testée par la norme UL 181 pour les conduits d'air rigides de classe I.

3.6 Essai de pression de tuyauterie de gaz et de tuyauterie de gaz

- É-U NFPA 54/ANSI Z223.1 chapitres 5, 6, 7 et 8 et codes nationaux de plomberie.

3.7 Connexions électriques

- É-U : Code national de l'électricité (NEC) ANSI/NFPA 70.
- CANADA : Code canadien de l'électricité CSA C22.1.

3.8 Bloc d'alimentation électrique

Tension : ANSI C84.1 (104-127 volts)

3.9 Aération

- É-U : NFGC NFPA 54/ANSI Z223.1-2006; chapitres 12 et 13.
- CANADA : CAN/CSA-B149.1-05 Parties 8 and Annexe C.

4. PROCÉDURE DES PRÉCAUTIONS CONTRE LES DÉCHARGES ÉLECTROSTATIQUES (DES)

⚠ MISE EN GARDE

RISQUE DE FIABILITÉ DE LA CHAUDIÈRE

Une installation ou un entretien incorrect du four peut entraîner une défaillance prématurée des composants de la chaudière.

Les décharges électrostatiques peuvent affecter les composants électroniques. Suivez la procédure des précautions contre les décharges électrostatiques ci-dessous pendant l'installation et l'entretien de la chaudière afin de protéger sa commande électronique. Les précautions permettent d'éviter les décharges électrostatiques provenant du personnel et des outils à main qui sont tenus lorsque vous exécutez la procédure. Ces précautions aideront à éviter d'exposer la commande à des décharges électrostatiques en mettant la chaudière, la commande et la personne au même potentiel électrostatique.

- Coupez toute alimentation de la chaudière. Plusieurs déconnexions peuvent être nécessaires. NE TOUCHEZ PAS LA COMMANDE NI AUCUN FIL CONNECTÉ À LA COMMANDE AVANT DE DÉCHARGER LA CHARGE ÉLECTROSTATIQUE DE VOTRE CORPS À LA TERRE.
- Touchez fermement la surface métallique propre, non peinte, du châssis de la chaudière qui est proche de la commande. Les outils tenus dans la main d'une personne pendant la mise à la terre seront déchargés de manière satisfaisante.
- Après avoir touché le châssis, vous pouvez procéder à l'entretien des fils de commande ou de connexion tant que vous ne faites rien pour recharger votre corps avec de l'électricité statique (par exemple, NE bougez PAS ou NE mélangez PAS vos pieds, ne touchez pas d'objets non mis à la terre, etc.).
- Si vous touchez des objets non mis à la terre (et rechargez votre corps avec de l'électricité statique), touchez fermement une surface métallique propre et non peinte de la chaudière avant de toucher la commande ou les fils,
- Utilisez cette procédure pour les chaudières installées et non installées (non mis à la terre).

- Avant de retirer une nouvelle commande de son contenant, déchargez la charge électrostatique de votre corps à la terre pour protéger la commande contre tout dommage. Si la commande doit être installée dans une chaudière, suivre les étapes 1 à 4 avant de mettre la commande en contact avec celle-ci ou vous-même. Placez toutes les commandes usagées et neuves dans des conteneurs avant de toucher des objets non mis à la terre.

5. EMPLACEMENT

5.1 Généralités

Cette chaudière polyvalente est expédiée dans une configuration emballée. Certains assemblages et modifications sont nécessaires lorsqu'ils sont utilisés dans l'une des quatre applications. Cette chaudière doit :

- Être installés de manière à protéger les composants électriques de l'eau.
- Ne pas installer directement sur un matériau combustible autre que les planchers de bois (se reporter aux **CONSIDÉRATIONS DE SÉCURITÉ**).
- Être situé aussi près de la cheminée ou de l'évent et fixé à un système de distribution d'air. Consultez la section « Conduits d'air ».
- Disposer d'un espace suffisant pour l'entretien et le nettoyage. Respectez toujours les distances minimales de protection contre les incendies indiqués sur l'étiquette dégagement de la chaudière au combustible.

Les types d'installations de four suivants peuvent nécessiter de L'air extérieur pour la combustion en raison d'expositions chimiques:

- Bâtiments commerciaux
- Bâtiments avec piscines intérieures
- Buanderies
- Salles de passe-temps ou d'artisanat, et
- Zones de stockage de produits chimiques



AVERTISSEMENT

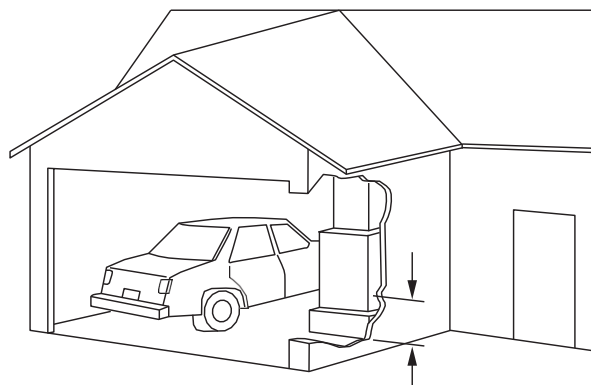
RISQUE D'INTOXICATION AU MONOXYDE DE CARBONE

Le non-respect de cet avertissement peut entraîner des blessures graves, voire mortelles, et endommager les composants de l'unité. L'air corrosif ou contaminé peut provoquer la défaillance de pièces contenant des gaz de combustion, qui pourraient s'échapper dans l'espace de vie. L'air destiné à la combustion ne doit pas être contaminé par des composés halogénés, dont le fluorure, le chlorure, le bromure et l'iode. Ces éléments peuvent corroder les échangeurs de chaleur et raccourcir la durée de vie de la chaudière. Les contaminants de l'air se trouvent dans les aérosols, les détergents, les agents de blanchiment, les solvants de nettoyage, les sels, désodorisants et autres produits ménagers. Ne pas installer la chaudière dans une atmosphère corrosive ou contaminée. Assurez-vous que toutes les exigences relatives à la combustion et à la circulation de l'air sont respectées, en plus de tous les codes et ordonnances locaux.

Si l'air est exposé aux substances suivantes, il ne doit pas être utilisé pour l'air de combustion, et l'air extérieur peut être requis pour la combustion:

- Solutions d'ondulations permanentes
- Cires chlorées et nettoyants
- Produits chimiques pour piscines à base de chlore
- Produits chimiques pour adoucir l'eau
- Sels de dégivrage ou produits chimiques
- Tétrachlorure de carbone
- Réfrigérants du type halogène
- Solvants de nettoyage (tels que le perchloroéthylène)
- Encres d'imprimerie, décapants de peinture, vernis, etc
- Acide chlorhydrique
- Ciments et colles
- Assouplissants antistatiques pour sèche-linge
- Matériaux de lavage acides pour maçonnerie

Tous les équipements de combustion de combustible doivent être alimentés en air pour la combustion de combustible. Une quantité d'air suffisante doit être fournie pour éviter une pression négative dans la salle ou l'espace technique. Un joint positif doit être réalisé entre l'armoire du four et le conduit de retour d'air pour empêcher l'air de tirer de la zone du brûleur et de l'ouverture de sécurité de tirage.



18-IN. (457,2 MM) HAUTEUR MINIMALE DU BRÛLEUR

Fig. 4 - installation dans un garage



AVERTISSEMENT

RISQUE D'INCENDIE, DE BLESSURE OU DE MORT

Le non-respect de cet avertissement peut entraîner des blessures graves, voire mortelles, et endommager les composants de l'unité. Lorsque le four est installé dans un garage résidentiel, les brûleurs et les sources d'allumage doivent être situés à au moins 18 pouces (457 mm) au-dessus du plancher. La chaudière doit être située ou protégée pour éviter les dommages causés par les véhicules. Lorsque la chaudière est installée dans un garage public, un hangar d'avion ou un autre bâtiment à atmosphère dangereuse, elle r doit être installée conformément à la norme NFGC ou la norme canadienne CAN/CSA - B149 .1-05. (Voir Fig. 4).

**MISE EN GARDE****RISQUE DE BLESSURES CORPORELLES OU DE DOMMAGES MATÉRIELS**

Une usage ou installation incorrect de cette chaudière peut entraîner une défaillance prématurée des composants de la chaudière.

Cette chaudière à gaz peut être utilisée pour chauffer des bâtiments en construction à condition que :

- La fournaise est installée de façon permanente avec tout le câblage électrique, la tuyauterie, la ventilation et les conduits installés conformément à ces instructions d'installation. Le(s) raccord(s) de conduit(s) de retour d'air est (sont) physiquement présent(s), est (sont) scellé(s) à l'enveloppe de la chaudière et se termine(nt) à l'extérieur de l'espace contenant la chaudière. Ceci empêche une condition de pression négative créée par le souffleur d'air de circulation, provoquant un enroulement de flamme ou l'aspiration de produits de combustion dans la structure.

- La chaudière est commandée par un thermostat. Elle peut ne pas être « câblée sous tension » pour fournir de la chaleur en continu à la structure sans contrôle thermostatique.

- De l'air extérieur propre est fourni pour la combustion. Cela permet de minimiser les effets corrosifs des adhésifs, des scellants et d'autres matériaux de construction. Cela empêche également l'entraînement de la poussière de cloison sèche dans l'air de combustion, ce qui peut causer l'encrassement et le colmatage des composants de la chaudière.

- La température de l'air de retour vers la chaudière est maintenue entre 60 °F (16 °C) et 85 °F (29 °C), sans recul ou arrêt le soir. L'utilisation de la chaudière pendant la construction de la structure est considérée comme un fonctionnement intermittent selon nos instructions d'installation.

- L'augmentation de la température de l'air se situe dans la plage d'augmentation nominale indiquée sur la plaque nominale de la chaudière et le débit d'entrée de gaz a été réglé sur la valeur indiquée sur la plaque signalétique.

- Les filtres utilisés pour nettoyer l'air circulant pendant le processus de construction doivent être changés ou nettoyés à fond avant l'occupation.

- La chaudière, les conduits et les filtres sont nettoyés au besoin pour éliminer la poussière de cloison sèche et les débris de construction de tous les composants du système de CVC une fois la construction terminée.

- Vérifiez les conditions de fonctionnement de la chaudière, y compris l'allumage, le débit d'entrée de gaz, l'élévation de la température de l'air et la ventilation conformément à ces instructions d'installation.

6. INSTALLATION

Cette chaudière peut être installée en position ascendante ou horizontale sur le panneau latéral gauche ou droit. N'installez pas cette chaudière sur son arrière. (Voir Fig. 5 à 7).

6.1 Installation du débit ascendant**Entrée d'air de retour inférieure**

Ces chaudières sont expédiées avec le panneau de fermeture inférieur installé dans l'ouverture de retour d'air inférieure. Déposer et mettre au rebut ce panneau lorsque l'air de retour inférieur est utilisé. Procédez comme suit pour déposer le panneau de fermeture inférieur :

1. Inclinez ou soulevez la chaudière et retirez la vis maintenant le panneau de remplissage inférieur. (Voir Fig. 5.)
2. Déposer le panneau de fermeture inférieur.

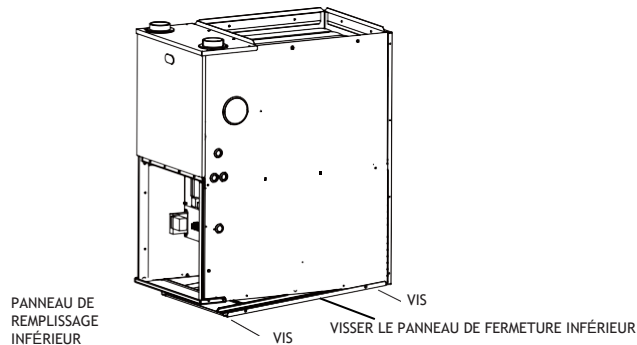


Fig. 5 - Retrait du panneau de fermeture inférieur

Entrée d'air de retour latéral

Ces chaudières sont expédiées avec le panneau de fermeture inférieur installé dans l'ouverture de retour d'air inférieure. Ce panneau DOIT être en place lorsque seul l'air de retour latéral est utilisé.

REMARQUE : Les ouvertures de retour d'air latérales peuvent être utilisées dans les configurations ASCENDANTES et la plupart des configurations HORIZONTALES.

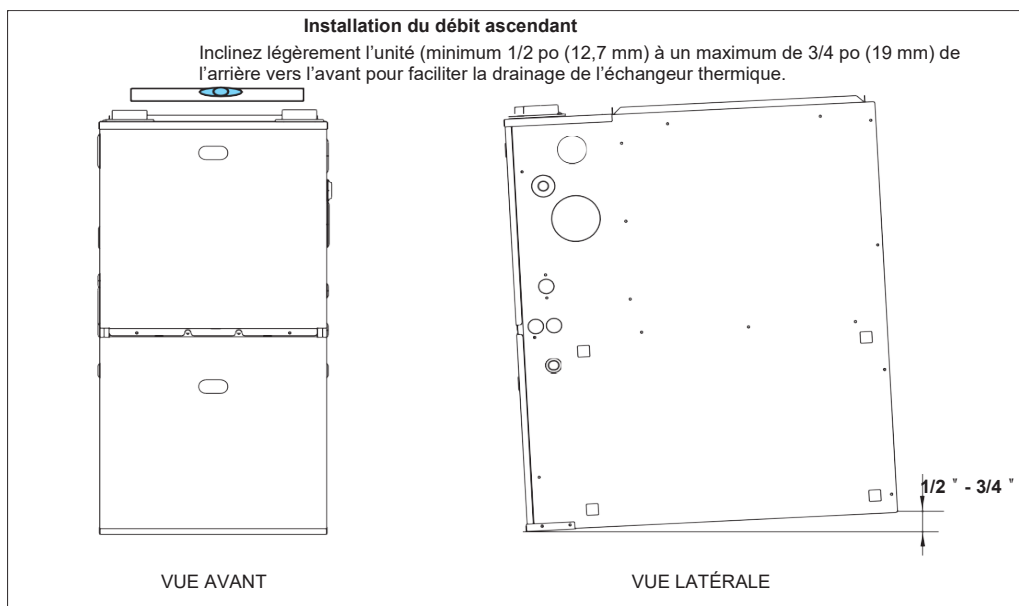


Fig. 6 - Équipement de réglage de l'application de débit ascendant

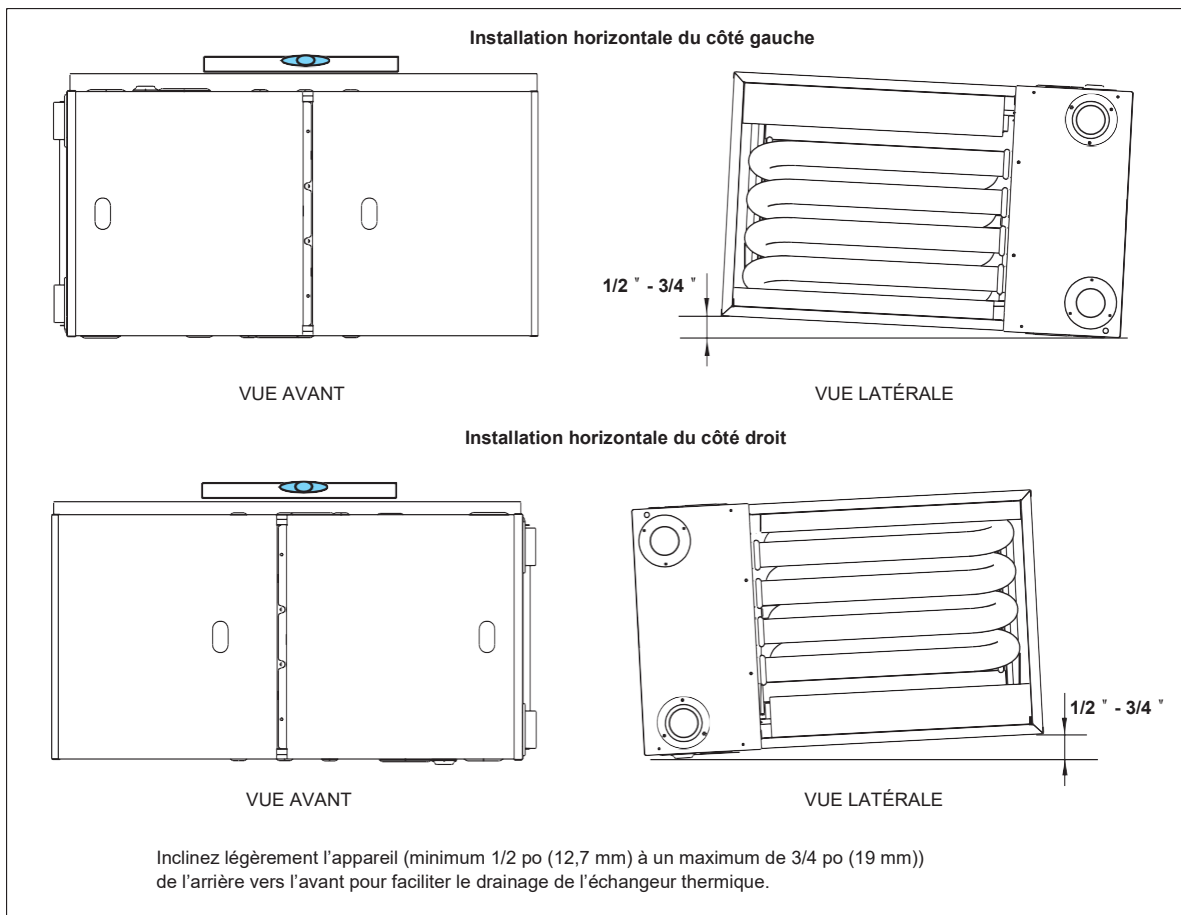


Fig. 7 - Équipement de réglage de l'application de débit Horizontal

6.2 Installation horizontale

AVERTISSEMENT

INCENDIE, EXPLOSION ET RISQUE D'INTOXICATION AU MONOXYDE DE CARBONE

Le non-respect de cet avertissement peut entraîner des blessures graves, voire mortelles, et endommager les composants de l'unité. N'installez pas la chaudière à l'arrière et ne l'accrochez pas avec le compartiment de commande orienté vers le bas. Le fonctionnement de la commande de sécurité en sera affecté. Ne raccordez jamais les conduits de retour d'air à l'arrière de la chaudière.

La chaudière peut être installée horizontalement dans un grenier ou un vide sanitaire sur le fond ou sur le côté gauche (CG) ou droit (CD). La chaudière peut être accrochée à des solives de plancher, des chevrons ou des fermes ou installée sur une plateforme incombustible, des blocs, des briques ou un coussin.

SUSPENSION DE LA CHAUDIÈRE

Si vous la suspendez à des chevrons ou des solives, utilisez une tige filetée de 3/8 po et une cornière de 2" x 2" x 1/8" comme indiqué ci-dessous. La longueur de la tige dépendra de l'application et des dégagements nécessaires. (Voir Fig. 8 ET 9)

APPLICATIONS HORIZONTALES

Les applications horizontales, en particulier, peuvent dicter de nombreuses spécificités de l'installation telles que la direction du flux d'air, les raccords de conduits, les raccords de conduits de fumée et d'air de combustion, etc. L'application de base de la chaudière comme chaudière horizontale ne diffère que légèrement d'une installation verticale. Il faut tenir compte des éléments suivants lors de l'installation horizontale d'une chaudière :

PURGEUR ET CONDUITES DE DRAINAGE

Dans les applications horizontales, le purgeur de condensat est fixé au panneau latéral de la chaudière, le suspendant sous celle-ci. Un dégagement minimum de 7 pouces sous la chaudière doit être prévu pour le siphon de drainage. De plus, la pente descendante appropriée de la tuyauterie doit être maintenue entre le siphon et l'emplacement de drainage. Se reporter à la section « conduite de drain du condenseur et siphon ». Des mesures adéquates doivent être prises pour éviter que les condensats ne gèlent si le siphon et la conduite de drainage sont exposés à des températures proches ou inférieures au point de congélation.

NIVELAGE

La mise à niveau garantit une évacuation correcte des condensats de l'échangeur thermique et du souffleur de tirage induit. Pour un drainage correct du conduit de fumée, la chaudière doit être à niveau dans le sens de la longueur d'une extrémité à l'autre. La chaudière doit également présenter une légère inclinaison avec les portes d'accès en bas de la pente ((minimum 1/2 po (12,7 mm) à un maximum de 3/4 po (19 mm)) du panneau arrière. La légère inclinaison permet au condensat de l'échangeur thermique, généré dans le serpentin récupérateur, de s'écouler vers le couvercle avant du serpentin récupérateur.

CONNEXIONS ÉLECTRIQUES ET DE CONDUITES DE GAZ AUXILIAIRES

Cette chaudière a des dispositions permettant des connexions électriques et de gaz par l'un ou l'autre panneau latéral. Dans les applications horizontales, les connexions peuvent être faites soit par le haut, soit par le bas de la chaudière.

BAC DE VIDANGE

Un bac de vidange doit être fourni si la chaudière est installée au-dessus d'une zone climatisée. Le bac de vidange doit couvrir toute la zone sous la chaudière (et le serpentin de climatisation, le cas échéant).

SUSPENSION DE LA CHAUDIÈRE

Si la chaudière est installée dans un espace de passage, elle doit être suspendue à la solive de plancher ou soutenue par une dalle de béton. N'installez jamais la chaudière sur le sol et ne la laissez jamais exposée à l'eau.

Suspension de la chaudière pour plus de détails (voir Fig. 8).

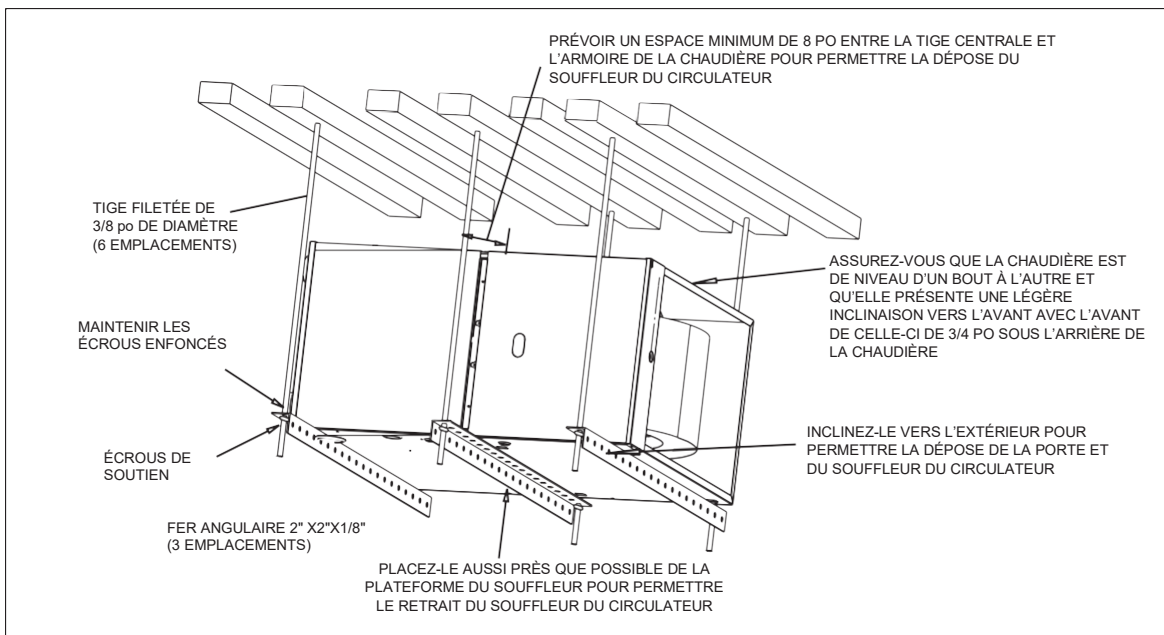


Fig. 8 - Installation horizontale

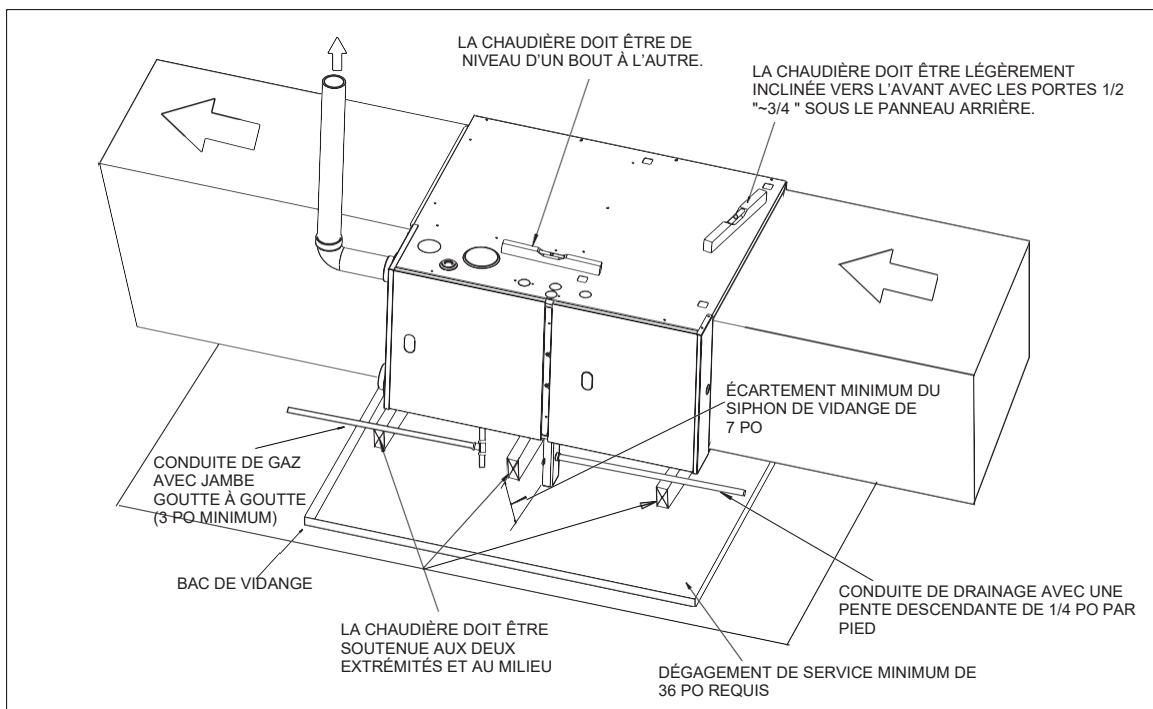


Fig. 9 - Installation horizontale

6.3 Conduite des condensats et pressostat de surverse.

MISE EN GARDE : POUR UNE INSTALLATION HORIZONTALE À GAUCHE (ÉVACUATION DE L'AIR VERS LA GAUCHE), LES FLEXIBLES DU PRESSOSTAT DE TROP-PLEIN DE CONDENSATS DOIVENT ÊTRE RÉACHEMINÉS. (VOIR FIGURE 14& 15)

Pour obtenir une efficacité énergétique plus élevée que la chaudière sans condensation, la chaudière à condensation générera une quantité importante d'eau condensée à partir de la combustion pour récupérer la chaleur latente dans le conduit de combustion. Le condensat généré par le conduit de combustion doit être recueilli et évacué vers la conduite de drainage.

Pour certaines directions de ventilation et certaines installations de chaudière, il peut être nécessaire de réacheminer les condensats ou les flexibles du pressostat de trop-plein. Suivez les instructions de la figure 14-15 pour chaque installation :

Suivez les points ci-dessous lors de l'installation du système de drainage. Reportez-vous aux sections suivantes pour obtenir des détails spécifiques sur l'installation du siphon de la chaudière et les raccordements des tuyaux d'évacuation.

- Le siphon fourni avec la chaudière doit être utilisé.
- La conduite de drainage entre la chaudière et l'emplacement de drainage doit être construite en PVC ou en CPVC de 3/4 po.
- La conduite de drainage entre la chaudière et l'emplacement de vidange doit maintenir une pente descendante de 1/4 pouce par pied vers le drain.
- Ne piègez pas la conduite de drainage dans un autre endroit que le siphon fourni avec la chaudière.
- N'acheminez pas la conduite de drainage à l'extérieur où elle pourrait geler.
- Si la conduite de drainage est acheminée dans une zone susceptible de voir des températures proches ou inférieures au point de congélation, des précautions doivent être prises pour éviter les condensats provenant du gel dans la conduite de drainage.
- Un drain commun peut être utilisé si un serpentin de climatisation est installé avec la chaudière. Un raccord en T ouvert doit être installé dans la conduite de drainage, près du serpentin de refroidissement, pour soulager la pression d'air positive du plénum du serpentin. Ceci est nécessaire pour interdire toute interférence avec le fonctionnement du siphon de la chaudière.

6.3.1 Raccords de tuyau d'évacuation droit ou gauche standard

Toutes les exigences relatives à la position de l'installation nécessitent l'utilisation du siphon, des tuyaux, des tubes et des colliers. La quantité suivante de flexibles, de tubes et de colliers de serrage est fournie avec l'unité.

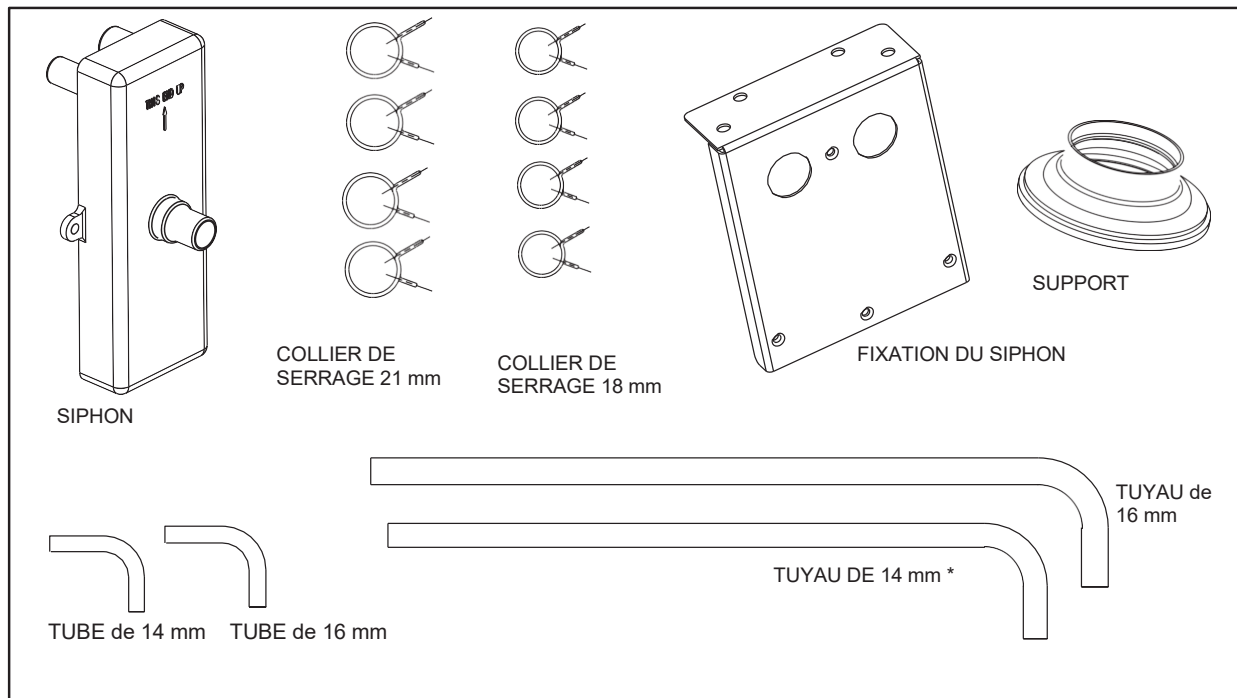


Fig. 10 - identification des tuyaux et des tubes

* Le diamètre intérieur du tuyau de 14 mm est de 12 mm, et le diamètre intérieur du tuyau de 16 mm est de 15,5 mm en fait.

6.3.2 Pour l'installation du débit ascendant

1. Ventilation supérieure (voir Fig. 11)

- Raccordez le tuyau d'évent et le tuyau d'admission d'air (le cas échéant) aux raccords sur le panneau supérieur de la chaudière. Utilisez la transition de rue 2 à 3 po pour les tuyaux de 3 po.
- Selon le côté du collecteur de condensat à monter, retirez les 2 débouchures du côté où le réservoir doit être monté. Montez le siphon à l'aide des deux vis fournies.
- Couper et retirer 1/4 pouce de l'extrémité de l'orifice de vidange sur le coude en caoutchouc.
- Connecter un flexible de 16 mm entre le boîtier collecteur et le siphon et connecter un flexible de 14 mm entre le coude et le piège. (Voir Fig. 11). Couper les flexibles excédentaires si nécessaire.
- Fixer et serrer tous les flexibles.

2. Ventilation côté droit (voir Fig. 12)

- Retirez le bouchon (14 mm) du panneau latéral droit de la chaudière et coupez l'isolant à la taille voulue. ● Déposer les 3 vis fixant le coupleur d'admission d'air sur le panneau supérieur et déposer le coupleur.
- Monter le coupleur sur le côté gauche à l'aide des vis conservées lors de la dépose du coupleur du panneau supérieur. ● Recouvrez l'ouverture du panneau supérieur à l'aide du bouchon retiré du panneau latéral gauche.
- Déposer le coude en caoutchouc connecté à l'inducteur. Utilisez le tuyau en plastique de 2 po fourni sur le terrain et le raccord pour le connecter à l'inducteur.
- Connecter le coude en caoutchouc au tuyau de 2 po côté extérieur de l'unité. Le coude doit être connecté aussi près que possible du panneau latéral.
- Brancher le tuyau de 2 po au coude en caoutchouc. Utilisez une transition fournie sur le terrain si des tuyaux de 3 po sont utilisés.
- Utiliser le support de montage fourni ou fourni sur le terrain (le cas échéant) pour monter le réservoir des condensats à l'emplacement approprié du panneau latéral droit. ● Les vis du support de montage ne doivent pas interférer avec les composants à l'intérieur de la chaudière.
- Connecter un tuyau de 16 mm entre le boîtier collecteur et le siphon et connecter un flexible de 14 mm entre le caoutchouc coude et le piège. ● Couper les flexibles excédentaires si nécessaire.
- Déplacer la boîte de jonction de l'autre côté de l'armoire si nécessaire. ● Fixer et serrer tous les flexibles.

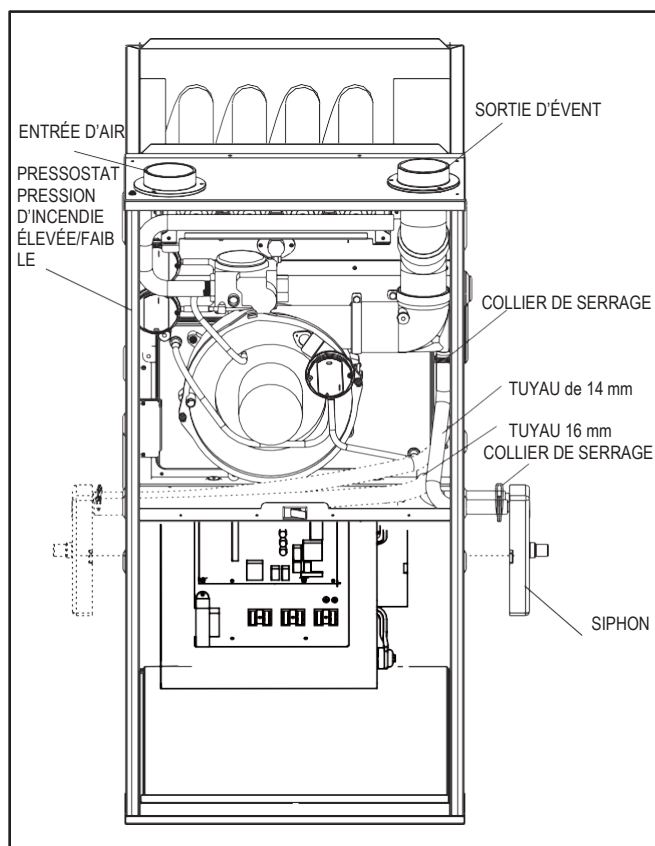


Fig. 11 - installation du débit ascendant, ventilation supérieure

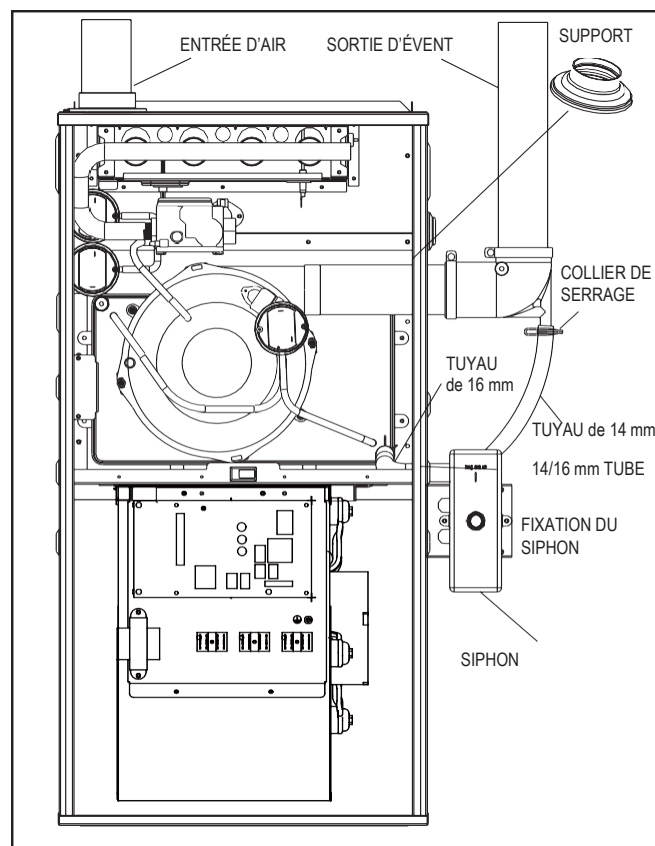


Fig. 12 - installation du débit ascendant, ventilation côté droit

6.3.3 Pour les installations horizontales

1. Évacuation de l'air vers la droite et ventilation par le panneau supérieur du four (voir Fig. 13)

- Raccordez le tuyau d'évent et le tuyau d'admission d'air (le cas échéant) aux raccords sur le panneau supérieur de la chaudière. Utilisez la transition de 2 à 3 po pour les tuyaux de 3 po.
- Utiliser deux coudes et raccords fournis sur place pour rendre les conduits de fumée et d'admission d'air verticaux. Le coude doit être connecté aussi près que possible de la chaudière.
- Utiliser le support de montage fourni ou fourni sur le terrain (le cas échéant) pour monter le collecteur de condensat à l'emplacement approprié du panneau latéral droit.
- Les vis du support de montage ne doivent pas interférer avec les composants à l'intérieur de la chaudière.
- Couper et retirer 1/4 pouce de l'extrémité de l'orifice de vidange sur le coude en caoutchouc.
- Connecter un tuyau de 16 mm entre le boîtier collecteur et le siphon et connecter un flexible de 14 mm entre le caoutchouc coude et le piège.
- Couper les flexibles excédentaires si nécessaire.
- Fixer et serrer tous les flexibles.

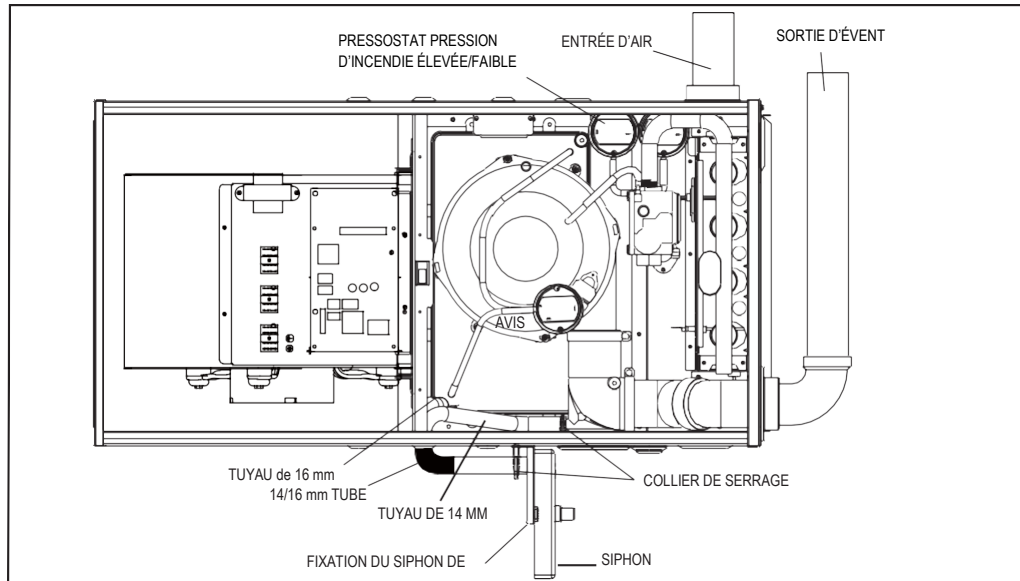


Fig. 13- Installation horizontale du côté droit

2. Évacuation de l'air vers la gauche et ventilation par le panneau supérieur de la chaudière (voir Fig. 16)

MISE EN GARDE : Dans cette installation, les flexibles reliant les orifices du pressostat de protection contre une surverse (interrupteur de surverse) et les languettes de pression sur le boîtier collecteur DOIVENT être commutés. L'interrupteur de surverse comporte deux orifices, ce qui est différent des deux autres pressostats normaux qui n'ont qu'un seul orifice. S'assurer que le port noir (positif) est connecté à la prise de position inférieure du boîtier du collecteur des condensats et que le port gris (négatif) est connecté à la prise supérieure du boîtier des condensats. Un branchement incorrect ne protège pas la surverse de condensats.

MISE EN GARDE : Deux pressostats (pressostats de type avec port) doivent être déplacés de l'autre côté du panneau latéral de la chaudière pour s'assurer que les pressostats se trouvent au-dessus du robinet d'eau de la boîte collectrice.

- Raccordez le tuyau d'évent et le tuyau d'admission d'air (le cas échéant) aux raccords sur le panneau supérieur de la chaudière. Utilisez la transition de rue 2 à 3 po pour les tuyaux de 3 po.
- Utiliser deux coudes et raccords fournis sur place pour rendre les conduits de fumée et d'admission d'air verticaux. Le coude doit être connecté aussi près que possible de la chaudière.
- Utiliser le support de montage fourni ou fourni sur le terrain (le cas échéant) pour monter le réservoir des condensats à l'emplacement approprié du panneau latéral droit.
- Les vis du support de montage ne doivent pas interférer avec les composants à l'intérieur de la chaudière.
- Brancher le tuyau de 16 mm entre le boîtier collecteur et le piège. Coupez le tuyau en excès pour le fixer avant le raccordement.
- Connecter un tuyau de 16 mm entre le boîtier collecteur et le siphon et connecter un tuyau de 14 mm entre le robinet de drainage induit et le siphon.
- Boucher les deux trous du coude en caoutchouc à l'aide des bouchons fournis. Couper les flexibles excédentaires si nécessaire.
- Fixer et serrer tous les flexibles.
- Déplacer la boîte de jonction de l'autre côté de l'armoire si nécessaire.

3. Évacuation de l'air vers la gauche et ventilation par le panneau latéral de la chaudière (voir Fig. 15 et Fig. 16)

MISE EN GARDE : Dans cette installation, les flexibles reliant les orifices du pressostat de protection contre une surverse (interrupteur de surverse) et les languettes de pression sur le boîtier collecteur DOIVENT être commutés. L'interrupteur de surverse comporte deux orifices, ce qui est différent des deux autres pressostats normaux qui n'ont qu'un seul orifice. S'assurer que le port noir (positif) est connecté à la prise de position inférieure du boîtier du collecteur des condensats et que le port gris (négatif) est connecté à la prise supérieure du boîtier des condensats. Un branchement incorrect ne protège pas la surverse de condensats.

MISE EN GARDE : Deux pressostats (pressostats de type avec port) doivent être déplacés de l'autre côté du panneau latéral de la chaudière pour s'assurer que les pressostats se trouvent au-dessus du robinet d'eau de la boîte collectrice.

- Retirez le bouchon (14 mm) du panneau latéral droit de la chaudière et coupez l'isolant à la taille voulue.
- Déposer les 3 vis fixant le coupleur d'admission d'air sur le panneau supérieur et déposer le coupleur.
- Monter le coupleur sur le côté droit à l'aide des vis conservées lors de la dépose du coupleur du panneau supérieur.
- Recouvrez l'ouverture du panneau supérieur à l'aide du bouchon retiré du panneau latéral.
- Retirer l'ouverture de 16 mm sur le panneau droit et couper l'isolant. Poser le passe-câble en caoutchouc fourni dans le sac du kit sur l'ouverture de 16 mm.
- Déposer le coude en caoutchouc connecté à l'inducteur. Utilisez le tuyau en plastique de 2 po fourni sur le terrain et le raccord pour le connecter à l'inducteur.
- Raccorder le coude en caoutchouc au tuyau de 2 po. Le coude doit être connecté aussi près que possible du panneau latéral.
- Fixer et serrer tous les flexibles.
- Brancher le tuyau de 2 po au coude en caoutchouc. Utilisez une transition fournie sur le terrain si des tuyaux de 3 po sont utilisés.
- Utiliser le support de montage fourni ou fourni sur le terrain (le cas échéant) pour monter le réservoir des condensats à l'emplacement approprié du panneau latéral droit.
- Les vis du support de montage ne doivent pas interférer avec les composants à l'intérieur de la chaudière.
- Brancher le tuyau de 16 mm entre le boîtier collecteur et le siphon et connecter un tuyau de 14 mm entre le robinet de drainage induit et le siphon.
- Couper les flexibles excédentaires si nécessaire.
- Déplacer la boîte de jonction de l'autre côté de l'armoire si nécessaire.

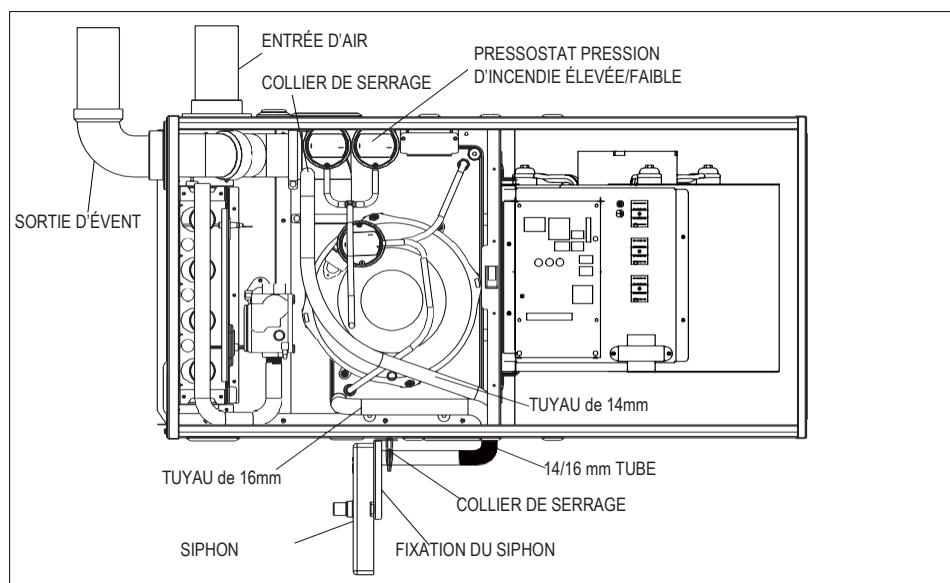


Fig. 14 - installation horizontale du côté gauche, ventilation par le panneau supérieur

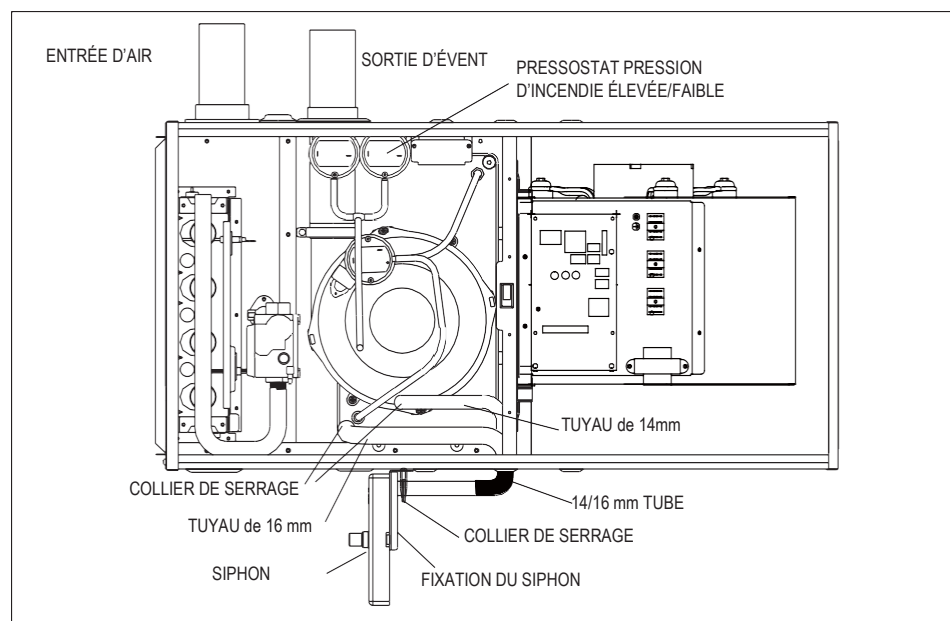


Fig. 15 - installation horizontale du côté gauche, ventilation par le panneau latéral

**MISE EN GARDE**

Dans cette installation, les flexibles reliant les orifices du pressostat de protection contre une surverse (interrupteur de surverse) et les languettes de pression sur le boîtier collecteur **DOIVENT** être commutés. L'interrupteur de surverse comporte deux orifices, ce qui est différent des deux autres pressostats normaux qui n'ont qu'un seul orifice. S'assurer que le port noir (positif) est connecté à la prise de position inférieure du boîtier du collecteur des condensats et que le port gris (négatif) est connecté à la prise supérieure du boîtier des condensats. Un branchement incorrect ne protège pas la surverse de condensats. (Voir Fig. 16)

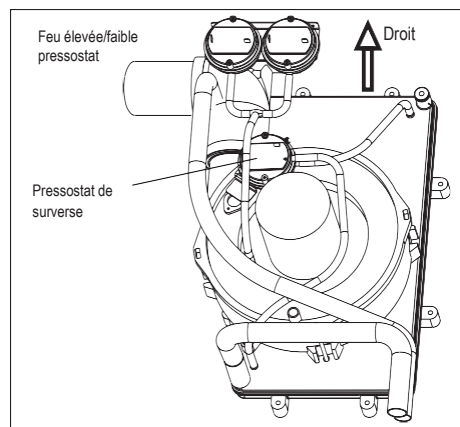


Fig. 16 - Position du pressostat

6.4 Agencement du filtre

AVERTISSEMENT

RISQUE D'INTOXICATION AU MONOXYDE DE CARBONE

Le non-respect de cet avertissement peut entraîner des blessures graves ou la mort.
N'utilisez jamais la chaudière sans filtre ou avec la porte d'accès au filtre retirée.

Installation du filtre

Toutes les applications nécessitent l'utilisation d'un filtre installé sur le terrain. Tous les filtres et les dispositifs de montage doivent être fournis sur le terrain.

Les filtres doivent être installés à l'extérieur de l'armoire de la chaudière. N'essayez pas d'installer des filtres à l'intérieur de la chaudière.

REMARQUE : Le retour unilatéral supérieur à 1 800 CFM est approuvé tant que la vitesse du filtre ne dépasse pas les recommandations du fabricant du filtre et qu'une transition est utilisée pour permettre l'utilisation sur un filtre 20x25.

Taille du filtre

Reportez-vous à la taille et au type de filtre recommandés dans le tableau 3.

L'une des causes les plus courantes d'un problème dans le four est un filtre obstrué ou sale. Le filtre doit être inspecté une fois par mois pour détecter toute accumulation de saleté et le remplacer si nécessaire.

Type de filtre

La vitesse de l'air à travers les filtres jetables ne doit pas dépasser 300 pieds par minute (91 m/min). Toutes les vitesses au-dessus de cela nécessitent l'utilisation de filtres à grande vitesse. Si un filtre jetable à vitesse normale est utilisé et que la vitesse de l'air dépasse 300 pieds par minute (FPM), deux retours latéraux ou un retour latéral et le retour inférieur peuvent être nécessaires. Pour le débit d'air, reportez-vous au Tableau 2.

Si des filtres jetables sont utilisés, le passage à travers les filtres doit être multiplié par deux par rapport à l'ouverture d'air d'origine en utilisant un conduit de transition ou en utilisant deux filtres en forme de V dans un conduit de taille normale.

Retour latéral

Localisez les 4 emplacements de découpe. Ceux-ci indiquent la taille de la découpe à réaliser dans le panneau latéral de la chaudière. Reportez-vous à la Fig. 17, « Marquages de découpe de retour latéral ».

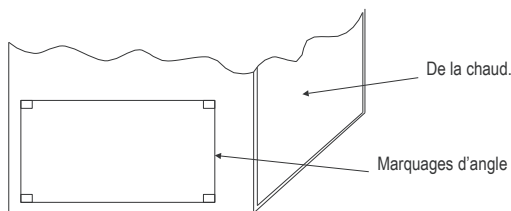


Fig. 17 Marquages de découpe de retour latéral

Installez le support du filtre latéral en suivant les instructions fournies avec cet accessoire. Si un ou plusieurs filtres sont installés à un autre endroit du système de retour d'air, les conduits peuvent être directement fixés au panneau latéral de la chaudière.

IMPORTANT : Certains accessoires tels que les filtres à air électroniques et les supports plissés peuvent nécessiter une ouverture latérale plus grande. Suivez les instructions fournies avec cet accessoire pour connaître les exigences d'ouverture latérale.

6.5 Conduits d'air.

Exigences générales

Le système de conduits doit être conçu et dimensionné conformément aux normes nationales acceptées, telles que celles publiées par : Air Conditioning Contractors Association (ACCA), Sheet Metal and Air Conditioning

Contractors National Association (SMACNA) ou American Society of Heating, Refrigerating and Air Conditioning Engineers (ASHRAE) ou consultez les tableaux de référence des lignes directrices pour conception de systèmes d'air auprès de votre distributeur local. Le système de conduits doit être dimensionné pour gérer le CFM de conception de système requis à la pression statique externe de conception. Les débits d'air de la chaudière sont indiqués dans le tableau 2 – TRANSFERT D'AIR – CFM (sans filtre).

Lorsqu'une chaudière est installée de telle sorte que des conduits d'alimentation acheminent l'air circulé par celle-ci vers des zones situées à l'extérieur de l'espace la contenant, l'air de retour doit également être traité par un ou plusieurs conduits scellés à l'enveloppe de la chaudière et aboutissant à l'extérieur de l'espace la contenant.

Fixer le réseau de gaines à l'aide de fixations adaptées au type de réseau de gaines utilisé. Scellez les connexions des conduits d'alimentation et de retour à la chaudière à l'aide de ruban adhésif ou d'un scellant pour conduits approuvé du code.

REMARQUE : Des connexions flexibles doivent être utilisées entre les réseaux de gaines et la chaudière pour empêcher la transmission des vibrations. Les réseaux de gaines traversant les espaces non conditionnés doivent être isolés et scellés pour améliorer les performances du système. Un pare-vapeur est recommandé lorsque la climatisation est utilisée.

Maintenir 1 po (25 mm) de dégagement par rapport aux matériaux combustibles pour l'alimentation d'air sur une distance de 36 pouces (914 mm) horizontalement de la chaudière. Consultez la norme NFPA 90B ou le code local pour plus d'informations.

Traitement acoustique du réseau de gaines

REMARQUE : Systèmes de conduits métalliques sans coude à 90 degrés et (3 m) de la conduite principale menant à la première dérivation peut nécessiter un revêtement acoustique interne. Alternativement, des réseaux de gaines fibreuses peuvent être utilisés si elles sont construites et installées conformément à la norme de construction la dernière édition de SMACNA sur les gaines de fibres de verre. Le revêtement acoustique et les gaines fibreuses doivent être conformes à la norme NFPA 90B telle que testée par la norme UL 181 pour les conduits d'air rigides de classe 1.

Connexions d'alimentation d'air

Dans le cas d'une chaudière non équipée d'un serpentin de refroidissement, le conduit de sortie doit être muni d'un panneau d'accès amovible. Cette ouverture doit être accessible lorsque la chaudière est installée et doit être d'une taille telle que l'échangeur de chaleur puisse être visualisé pour d'éventuelles ouvertures à l'aide d'une assistance lumineuse ou qu'une sonde puisse être insérée pour prélever le débit d'air. La fixation du couvercle doit empêcher les fuites.

Chaudières ascendantes et horizontales

Raccordez la conduite d'air d'alimentation aux brides de la sortie d'air d'alimentation de la chaudière. Plier la bride vers le haut à 90° à l'aide d'une pince à conduit large. Le conduit d'alimentation en air doit être raccordé **UNIQUEMENT** aux brides du conduit d'alimentation en air de sortie de la chaudière ou au boîtier du serpentin de climatisation (le cas échéant). **NE** coupez pas le côté de l'enveloppe de la chaudière principale pour fixer le conduit d'alimentation en air, l'humidificateur ou d'autres accessoires. Tous les accessoires **DOIVENT** être raccordés à la conduite externe à l'enveloppe principale de la chaudière.

REMARQUE : Pour les applications horizontales, la bride supérieure peut être pliée au-delà de 90 degrés pour permettre au serpentin d'évaporateur de pendre temporairement sur la bride pendant que la fixation restante et le scellement du serpentin sont effectués.

Raccordements du retour d'air

La chaudière et son système de retour d'air doivent être conçus et installés de telle sorte que la pression négative créée par le ventilateur de circulation d'air ne puisse affecter l'alimentation en air de combustion d'un autre appareil ou agir pour mélanger les produits de combustion avec l'air de circulation. Le ventilateur de circulation d'air de la chaudière, s'il est installé dans une enceinte communiquant avec un autre appareil à combustion de combustible autre que le ventilateur à évent direct, ne doit pouvoir fonctionner que lorsqu'une porte ou un panneau recouvrant une ouverture dans le compartiment du ventilateur de la chaudière ou dans un plénum de retour d'air sur les conduits est en position fermée.

Tableau 2 – Alimentation en air – CFM (sans filtre) *

TAILLE DE LA CHAUDIÈRE	ENTRÉE RETOUR D'AIR	VITESSE		PRESSION STATIQUE EXTERNE (DANS LE RÉSERVOIR)											
				0.1	0.2	0.3	0.4	0.5	0.6	0.7	0.8	0.9	1.0		
60B	Dessous ou côtés	H	CFM	1430	1390	1350	1320	1280	1240	1200	1160	1110	1065		
			Montée de température - 1er étage°F	--	--	--	--	--	--	--	30.7	32.2	33.6		
			Montée de température - 2e étage°F	37	37.4	38.6	39.3	40.7	41.7	43.4	45.1	47.1	49.1		
		Mid-H	CFM	1245	1205	1165	1130	1100	1050	1010	960	920	865		
			Montée de température - 1er étage°F	--	--	30	31.1	32.1	33.2	35.1	37	38.7	40.4		
			Montée de température - 2e étage°F	42.7	43.4	45	46.5	48.3	50.1	52.6	55.1	58	--		
		Mid	CFM	1075	1035	1000	955	910	860	820	780	730	685		
			Montée de température - 1er étage°F	32,1	33,4	35,5	37,6	39,3	41	43,1	45,1	48,2	51,3		
			Montée de température - 2e étage°F	49,4	52,9	55,4	58	--	--	--	--	--	--		
		Mid-L	CFM	885	830	780	735	690	650	590	550	520	470		
			Montée de température - 1er étage°F	39,1	41,7	44,9	48	51,2	54,5	59,1	--	--	--		
			Montée de température - 2e étage°F	--	--	--	--	--	--	--	--	--	--		
		Faible	CFM	780	707	640	579	500	466	403	356	320	253		
			Montée de température - 1er étage°F	48,3	52,8	58	--	--	--	--	--	--	--		
			Montée de température - 2e étage°F	--	--	--	--	--	--	--	--	--	--		
		80B	Dessous ou côtés	H	CFM	1411	1374	1339	1303	1271	1233	1190	1148	1102	1054
					Montée de température - 1er étage°F	--	--	--	35,5	36,4	37,5	38,8	40,3	41,9	43,8
					Montée de température - 2e étage°F	50,5	51,8	53,2	54,6	56,0	57,8	59,8	62,0	64,6	--
Mid-H	CFM			1215	1178	1144	1108	1071	1029	985	945	898	854		
	Montée de température - 1er étage°F			38,0	39,2	40,4	41,7	43,2	44,9	46,9	48,9	51,5	54,2		
	Montée de température - 2e étage°F			56,6	58,4	60,2	62,3	64	--	--	--	--	--		
Mid	CFM			1044	1002	968	931	886	841	805	767	718	677		
	Montée de température - 1er étage°F			40,8	43,4	45,8	50,5	50,9	54,0	57,6	60,8	64,4	--		
	Montée de température - 2e étage°F			--	--	--	--	--	--	--	--	--	--		
Mid-L	CFM			825	790	743	698	649	608	457	527	491	463		
	Montée de température - 1er étage°F			50,5	53,7	58,4	62,9	--	--	--	--	--	--		
	Montée de température - 2e étage°F			--	--	--	--	--	--	--	--	--	--		
Faible	CFM			786	720	645	598	539	503	436	385	348	302		
	Montée de température - 1er étage°F			56,8	62,2	--	--	--	--	--	--	--	--		
	Montée de température - 2e étage°F			--	--	--	--	--	--	--	--	--	--		
80C	Dessous ou côtés			H	CFM	1516	1467	1418	1367	1312	1261	1201	1144	1086	1029
					Montée de température - 1er étage°F	--	--	--	--	35,1	36,2	38	39,8	41,6	43,3
					Montée de température - 2e étage°F	46,7	47,4	48,8	50,1	52,5	54,8	57,4	59,9	62,7	--
		Mid-H	CFM	1316	1259	1203	1149	1092	1031	976	909	855	791		
			Montée de température - 1er étage°F	35	37	38,2	39,4	41,1	42,7	45,2	47,7	50,9	54		
			Montée de température - 2e étage°F	53,8	53,2	55,8	58,4	62	--	--	--	--	--		
		Mid	CFM	1142	1076	1014	960	894	823	765	702	651	597		
			Montée de température - 1er étage°F	40,3	43,1	45,4	47,7	51,2	54,6	58,2	61,8	--	--		
			Montée de température - 2e étage°F	60	61,1	--	--	--	--	--	--	--	--		
		Mid-L	CFM	901	829	767	692	625	562	506	463	409	345		
			Montée de température - 1er étage°F	49	49,9	55,7	61,5	--	--	--	--	--	--		
			Montée de température - 2e étage°F	--	--	--	--	--	--	--	--	--	--		
		Faible	CFM	800	674	618	498	455	400	360	300	240	--		
			Montée de température - 1er étage°F	57	--	--	--	--	--	--	--	--	--		
			Montée de température - 2e étage°F	--	--	--	--	--	--	--	--	--	--		
		100C	Dessous ou côtés	H	CFM	2195	2158	2116	2072	2031	1985	1940	1896	1852	1862
					Montée de température - 1er étage°F	--	--	--	--	--	--	--	--	--	--
					Montée de température - 2e étage°F	40,3	41,0	41,8	42,7	43,6	44,6	45,6	46,7	47,8	47,5
Mid-H	CFM			2008	1963	1924	1882	1836	1791	1744	1697	1648	1603		
	Montée de température - 1er étage°F			--	--	--	--	--	--	--	--	--	--		
	Montée de température - 2e étage°F			44,1	45,1	46,0	47,0	48,2	49,4	50,8	52,2	53,7	55,2		
Mid	CFM			1753	1709	1666	1627	1573	1530	1487	1444	1395	1347		
	Montée de température - 1er étage°F			--	--	--	35,4	36,6	37,6	38,7	39,9	41,3	42,7		
	Montée de température - 2e étage°F			50,5	51,8	53,1	54,4	56,3	57,9	59,5	61,3	63,5	65,8		
Mid-L	CFM			1447	1388	1338	1286	1241	1186	1137	1083	1029	983		
	Montée de température - 1er étage°F			39,8	41,5	43,0	44,7	46,4	48,5	50,6	53,2	55,9	58,5		
	Montée de température - 2e étage°F			61,2	63,8	--	--	--	--	--	--	--	--		
Faible	CFM			1089	1021	946	883	820	751	685	625	565	520		
	Montée de température - 1er étage°F			52,8	56,4	60,8	--	--	--	--	--	--	--		
	Montée de température - 2e étage°F			--	--	--	--	--	--	--	--	--	--		

* Un filtre est nécessaire pour chaque entrée de retour d'air. Performances de circulation d'air inclus 3/4-Ln. (19 mm) de matériau filtrant lavable tel que contenu Dans un support de filtre d'accessoire autorisé par l'usine. Pour déterminer les performances de circulation d'air avec ce filtre, supposons un écart supplémentaire de 0,1 pouce wc pression statique externe disponible.

TAILLE DE LA CHAUDIÈRE	ENTRÉE RETOUR D'AIR	VITESSE	PRESSION STATIQUE EXTERNE (DANS LE RÉSERVOIR)												
			0,1	0,2	0,3	0,4	0,5	0,6	0,7	0,8	0,9	1,0			
100D	Dessous ou côtés	H	CFM	2283	2239	2193	2143	2095	2049	1998	1947	1897	1847		
			Montée de température - 1er étage°F	--	--	--	--	--	--	--	--	--	--	--	
			Montée de température - 2e étage°F	38,8	39,5	40,4	41,3	42,3	43,2	44,3	45,5	46,7	48,0		
		Mid-H	CFM	2086	2038	1988	1942	1889	1841	1792	1745	1695	1637		
			Montée de température - 1er étage°F	--	--	--	--	--	--	--	--	--	--		
			Montée de température - 2e étage°F	42,4	43,5	44,5	45,6	46,9	48,1	49,4	50,7	52,3	54,1		
		Mid	CFM	1813	1760	1711	1657	1609	1560	1506	1453	1402	1350		
			Montée de température - 1er étage°F	--	--	--	--	35,8	36,9	38,2	39,6	41,0	42,6		
			Montée de température - 2e étage°F	48,8	50,3	51,8	53,4	55,0	56,8	58,8	60,9	63,1	--		
		Mid-L	CFM	1487	1417	1360	1296	1241	1183	1123	1064	1005	941		
			Montée de température - 1er étage°F	38,7	40,6	42,3	44,4	46,4	48,7	51,3	54,1	57,2	61,1		
			Montée de température - 2e étage°F	59,5	62,5	--	--	--	--	--	--	--	--		
		Faible	CFM	1122	1036	977	889	802	731	646	586	532	485		
			Montée de température - 1er étage°F	55,6	58,9	64,7	--	--	--	--	--	--	--		
			Montée de température - 2e étage°F	--	--	--	--	--	--	--	--	--	--		
		120D	Dessous ou côtés	H	CFM	2290	2253	2213	2170	2127	2080	2031	1985	1937	1888
					Montée de température - 1er étage°F	--	--	--	--	--	--	--	--	--	--
					Montée de température - 2e étage°F	46,4	47,2	48,0	49,0	50,0	51,1	52,3	53,5	54,9	56,3
Mid-H	CFM			2079	2037	1993	1950	1907	1856	1813	1767	1726	1675		
	Montée de température - 1er étage°F			--	--	--	--	--	--	--	--	40,0	41,2		
	Montée de température - 2e étage°F			51,1	52,2	53,3	54,5	55,7	57,3	58,6	60,1	61,6	63,4		
Mid	CFM			1809	1764	1719	1668	1620	1572	1528	1487	1432	1364		
	Montée de température - 1er étage°F			--	--	40,2	41,4	42,6	43,9	45,2	46,5	48,2	50,6		
	Montée de température - 2e étage°F			58,7	60,2	61,8	63,7	65,6	67,6	69,6	--	--	--		
Mid-L	CFM			1489	1429	1373	1311	1265	1208	1137	1083	1032	972		
	Montée de température - 1er étage°F			46,4	48,3	50,3	52,7	54,6	57,2	60,7	63,8	66,9	--		
	Montée de température - 2e étage°F			--	--	--	--	--	--	--	--	--	--		
Faible	CFM			1123	1051	1352	899	814	741	688	605	551	507		
	Montée de température - 1er étage°F			61,5	65,7	--	--	--	--	--	--	--	--		
	Montée de température - 2e étage°F			--	--	--	--	--	--	--	--	--	--		

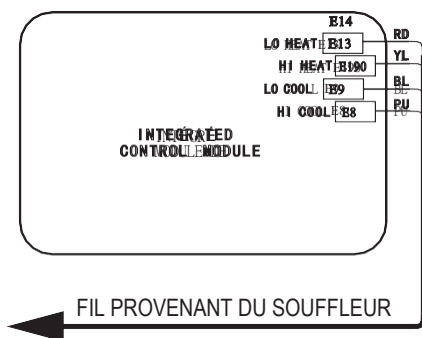
* Un filtre est nécessaire pour chaque entrée de retour d'air. Performances de circulation d'air inclus 3/4-Ln. (19 mm) de matériau filtrant lavable tel que contenu Dans un support de filtre d'accessoire autorisé par l'usine. Pour déterminer les performances de circulation d'air avec ce filtre, supposons un écart supplémentaire de 0,1 pouce wc pression statique externe disponible.

6.5 Réglage de la vitesse du souffleur de circulation

Cette chaudière est équipée d'un moteur de souffleur de circulation X13 ECM. Ce souffleur facilite le réglage de sa vitesse. Reportez-vous au tableau 3 pour connaître les vitesses de réglage d'usine de la vitesse du souffleur. Ces vitesses de soufflerie doivent être ajustées par l'installateur pour correspondre aux exigences d'installation afin de fournir la bonne élévation de température de chauffage et le CFM de refroidissement.

Tableau 3 - Vitesse du souffleur réglée en usine

Modèle	FROID INTENSE	BAS FRAIS	CHALEUR ÉLEVÉE	BAS CHALEUR
GFM96T060B3S1A	Mid-H(5)	Mid(3)	Mid-H(4)	Mid(3)
GFM96T080B3S1A	Mid-H(5)	Mid(4)	ÉLEVÉE (5)	Mid(3)
GFM96T080C4S1A	Mid-H(5)	Mid(4)	ÉLEVÉE (5)	Mid(3)
GFM96T100C5S1A	Mid(3)	Mid-L(2)	Mid-H(4)	Mid-L(2)
GFM96T100D5S1A	Mid(3)	Mid-L(2)	Mid(4)	Mid-L(2)
GFM96T120D5S1A	Mid-H(3)	Mid(2)	Mid-H(4)	Mid(3)



RÉGLAGE DE LA SYNCHRONISATION DU SOUFFLEUR DE CIRCULATION.

REMARQUE : Les éléments de cette section font référence au ventilateur du souffleur de circulation, ET NON au souffleur à tirage induit. La séquence de calage de la soufflante à tirage induit n'est pas réglable. La synchronisation du ventilateur du souffleur de circulation est réglable.

À l'expédition, le ventilateur du souffleur de circulation reste allumé pendant 180 secondes après la fermeture de la vanne de gaz. Lorsqu'un appel de refroidissement se produit, le ventilateur du circulateur s'allume et reste allumé pendant 90 secondes après l'appel au refroidissement prend fin. Pendant le fonctionnement normal du chauffage, le ventilateur du circulateur s'allume environ 30 secondes après l'ouverture de la vanne de gaz.

DELAI D'ARRÊT DU REFOUILLISSEMENT			DÉLAI D'ARRÊT DU REFOUILLISSEMENT		
COMM DIP		NOMINAL (SECONDES)	COMM DIP		NOMINAL (SECONDES)
S2-1	S2-2		S2-3	S2-4	
*OFF	OFF	90	*OFF	OFF	60
MARCHE	OFF	120	MARCHE	OFF	90
OFF	ON	150	OFF	ON	120
MARCHE	ON	180	MARCHE	ON	150

Fig. 36 commutateurs de réglage - (pas présents sur tous les modèles)

7. SYSTÈME D'AIR DE COMBUSTION ET D'ÉVENT

7.1 Sécurité de la combustion d'air et de l'évent

Cette chaudière à ventilation directe double certifié de catégorie IV est conçu pour une application résidentielle. Elle peut être installée sans modification au système de condensat dans un sous-sol, un garage, une salle d'équipement, une alcôve, un grenier ou tout autre emplacement intérieur où toutes les restrictions requises pour les combustibles et autres sont respectées. L'air de combustion et le système de ventilation doivent être installés conformément à la section 5,3, Air for combustion and ventilation, du National Fuel Gas Code Z223.1/NFPA 54 (dernière édition), ou les articles 7,2, 7,3 ou 7,4 de la norme CSA B149.1, codes nationaux du gaz et du propane (dernière édition) ou les dispositions applicables du code local du bâtiment et des présentes instructions.

IMPORTANT

Le « SYSTÈME D'ÉVENT » doit être installé comme spécifié dans ces instructions pour les maisons modulaires résidentielles et non HUD. Le système de ventilation directe est la seule configuration qui peut être installée dans une maison modulaire non pour le logement et développement urbain.



AVERTISSEMENT

Cette chaudière peut ne pas être ventilée comme tout autre appareil, car elle nécessite des conduites d'admission d'air et de ventilation séparées et de taille appropriée. La chaudière ne doit pas être raccordée à un évent B, BW ou I ou à un connecteur d'évent, et elle ne doit pas être raccordée à une partie d'une cheminée construite en usine ou en maçonnerie. La chaudière ne doit pas être raccordée à un conduit de cheminée desservant un appareil séparé conçu pour brûler du combustible solide.



MISE EN GARDE

Lorsque le tuyau d'air de combustion est installé au-dessus d'un plafond suspendu ou lorsqu'il traverse un espace chaud et humide, le tuyau doit être isolé avec un isolant Armaflex 1/2 po ou un autre type d'isolation résistant à la chaleur si deux pieds ou plus de tuyaux sont exposés. La tuyauterie d'évent doit être isolée si elle est soumise à des températures glaciales, comme le passage dans des zones non chauffées ou dans une cheminée inutilisée.

7.2 Dimensionnement du tuyau d'air de combustion/évent

La taille du tuyau requis sera déterminée par le modèle de la chaudière, la longueur totale du tuyau requis et le nombre de coudes requis. Le tableau 4, « Longueur maximale équivalente de tuyau », énumère la longueur équivalente maximale de tuyau autorisée pour chaque modèle de chaudière. La longueur équivalente des coudes est indiquée dans le tableau 6, « Longueur équivalente des

La longueur équivalente du système d'évent est la longueur totale du tuyau droit plus la longueur équivalente de tous les coudes.

Les règles suivantes doivent également être respectées :

1. Les coudes à grand rayon (balayage) sont recommandés. Des coudes standard peuvent être utilisés, mais comme ils ont une longueur équivalente plus longue, ils réduiront la longueur totale de tuyau qui sera autorisée. Les coudes à rayon court (évent de plomberie) ne sont pas autorisés. Les dimensions standard des coudes acceptables sont indiquées ci-dessous.

2. La longueur équivalente maximale indiquée dans le tableau 4, « Longueur équivalente maximale du tuyau », concerne séparément la tuyauterie d'aération et la tuyauterie d'admission d'air. Par exemple, si la table autorise 60 pieds équivalents pour un modèle particulier, alors l'évent peut avoir 60 pieds équivalents de tuyau, ET l'admission d'air de combustion peut avoir 60 pieds équivalents de tuyau supplémentaires.
3. Trois coudes terminaux d'évent (deux pour l'évent et un pour l'admission d'air de combustion) sont déjà pris en compte et n'ont pas à être inclus dans le calcul de la longueur équivalente.
4. Tous les tuyaux d'air de combustion et de ventilation doivent être conformes aux normes D1785 (annexe 40 PVC), D2665 (PVC-DWV), F891 (PVC-DWV) (PVC-DWV) et American Society for Testing and Materials (ASTM), D2261 (ABS-DWV) or F628 (Schedule 40 ABS). Le ciment et l'apprêt pour tuyaux doivent être conformes à la norme ASTM D2546 (PVC) ou D2235 (ABS). Si un tuyau ABS doit être utilisé, tout joint où le tuyau ABS est relié à un tuyau PVC doit être collé avec du ciment approuvé pour une utilisation avec LES DEUX matériaux. Ne pas utiliser de matériaux métalliques pour la ventilation ou l'admission d'air.
5. Si un connecteur flexible est utilisé dans le système d'évent, il doit être fait d'un matériau résistant à l'exposition acide et à une température d'au moins 225 °F. Des raccords flexibles sont également autorisés dans le tuyau d'air de combustion.
6. Tous les modèles sont fournis avec des raccords d'évent de 2 po. La transition de 2 po à 3 po doit être faite aussi près que possible de la chaudière lorsque le tuyau doit être augmenté à 3 po de diamètre. Pour les modèles à débit ascendant, la transition de 2 po à 3 po doit être effectuée immédiatement au-dessus de la chaudière. Pour les modèles à débit descendant ou horizontal, la transition du tuyau de 2 po au tuyau de 3 po doit être effectuée immédiatement après la sortie de la chaudière.
7. Au Canada, les événements doivent être certifiés ULC S636, norme sur les systèmes de ventilation de gaz de type BH. IPEX System 636 PVC est certifié selon cette norme.
8. Au Canada, les trois premiers pieds (900 mm) de l'évent doivent être facilement accessibles aux fins d'inspection.
9. La longueur minimale de l'évent pour tous les modèles est de 5 pieds.

REMARQUE : Pour les systèmes à tuyau unique, il est recommandé d'installer le raccord d'air de combustion fourni et d'installer environ 18 po de tuyau en PVC sur la chaudière. En plus de l'évent/tuyau de cheminée, un seul coude à 90° devrait être fixé à l'entrée d'air de combustion pour éviter un blocage accidentel.

Tableau 4 : Longueur maximale équivalente de tuyau

Modèle entrée BTUH (kW)	Taille du tuyau pouces (cm)	Longueur équivalente maximale pieds (m)
60 (17.6)	2 (5.1)	60 (18.2)
60 (17.6)	3 (7.6)	90 (27.4)
80 (23.4)	2 (5.1)	60 (18.2)
80 (23.4)	3 (7.6)	90 (27.4)
100 (29.3)	2 (5.1)	30 (9.1)
100 (29.3)	3 (7.6)	90 (27.4)
120 (35.1)	2 (5.1)	S.O.
120 (35.1)	3 (7.6)	90 (27.4)

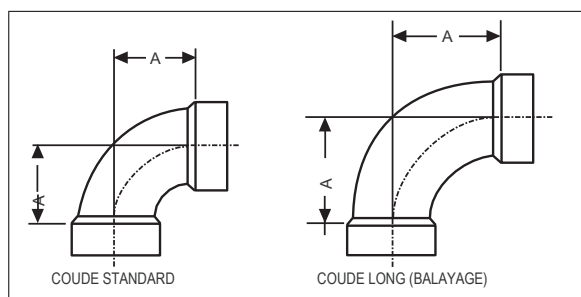


Fig. 18 : Dimensions

Tableau 5 : Dimensions des coudes

Coude	"A" Dimension
2 po Standard	2-5/16 po
3 po Standard	3-1/16 po
Balayage de 2 po	3-1/4 po
Balayage de 3 po	4-1/16 po

Les dimensions sont celles requises dans la norme ASTM d-3311.

Tableau 6 : Longueur équivalente des raccords

Raccord	Longueur équivalente
coude de balayage à 90° de 2 po	5 pieds de tuyau de 2 po
Coude de balayage à 45° de 2 po	2-1/2 pieds de tuyau de 2 po
Coude standard de 90°, 2 po	10 pieds de tuyau de 2 po
Coude de Normal à 45° de 2 po	5 pieds de tuyau de 2 po
coude de balayage à 90° de 3 po	5 pieds de tuyau de 3 po
Coude de balayage à 45° de 3 po	2-1/2 pieds de tuyau de 3 po
Coude standard de 90°, 3 po	10 pieds de tuyau de 3 po
Coude de Normal à 45° de 3 po	5 pieds de tuyau de 3 po
Connecteur ondulé de 2 po	10 pieds de tuyau de 2 po
Connecteur ondulé de 3 po	10 pieds de tuyau de 3 po

Exemple :

Une chaudière de 80 000 BTUH nécessite 32 pieds de tuyau et quatre coudes de 90°. En utilisant un tuyau de 2 po et des coudes standard, la longueur totale équivalente sera :

$$\begin{array}{r} 32 \text{ pieds de tuyau de } 2'' = 32 \text{ pieds équivalents} \\ 4 - \text{coudes } 90^\circ \text{ standard de } 2 \text{ po} = (4 \times 10) = 40 \text{ pieds équivalents} \\ \text{total} = 72 \text{ pieds équivalents de tuyau de } 2 \text{ po} \end{array}$$

Cela dépasse la longueur équivalente maximale de 65 pieds de tuyau de 2 po permise pour ce modèle et n'est donc pas acceptable.

En utilisant des coudes de balayage, la longueur totale équivalente sera :

$$\begin{array}{r} 32 \text{ pieds de tuyau de } 2 \text{ po} = 32 \text{ pieds équivalents} \\ 4 - \text{coudes } 90^\circ \text{ balayage de } 2 \text{ po} = (4 \times 5) = 20 \text{ pieds équivalents} \\ \text{total} = 52 \text{ pieds équivalents de tuyau de } 2 \text{ po} \end{array}$$

Cela dépasse la longueur équivalente maximale de 65 pieds de tuyau de 2 po permise pour ce modèle et est donc acceptable.

Alternativement, En utilisant un tuyau de 3 po et des coudes standard, la longueur totale équivalente sera :

$$\begin{array}{r} 32 \text{ pieds de tuyau de } 2 \text{ po} = 32 \text{ pieds équivalents} \\ 4 - \text{coudes } 90^\circ \text{ standard de } 2 \text{ po} = (4 \times 10) = 40 \text{ pieds équivalents} \\ \text{total} = 72 \text{ pieds équivalents de tuyau de } 3 \text{ po} \end{array}$$

Cela dépasse la longueur équivalente maximale de 65 pieds de tuyau de 3 po permise pour ce modèle et est donc acceptable.

Tableau 7 : Taille du raccord d'admission d'air de combustion et d'évent à la chaudière (tous les modèles)

TAILLES DE CONNEXION DE L'ÉVENT DE LA CHAUDIÈRE	
Taille tuyau d'admission	2" (5,1 cm)
Taille tuyau d'évent	2" (5,1 cm)

IMPORTANT

Les raccords des tuyaux de ventilation de la chaudière sont dimensionnés pour 2 po (5,1 cm) tuyau. Tout changement de taille de tuyau doit être effectué à l'extérieur de l'enveloppe de la chaudière dans une section de tuyau verticale pour permettre un drainage approprié du condensat. Un décalage à l'aide de deux coudes de 45° (degrés) sera nécessaire pour le dégagement du plénum lorsque l'évent sera augmenté à 3 po (7,6 cm).

7.3 Ensemble de tuyauterie d'air de combustion et d'évent

La procédure d'assemblage finale de la tuyauterie d'air de combustion et d'évent est la suivante :

1. Coupez la tuyauterie à la bonne longueur en commençant par la chaudière.
2. Ébavurez la tuyauterie à l'intérieur et à l'extérieur.
3. Chanfreiner (biseauter) les bords extérieurs de la tuyauterie.
4. Installez à sec la tuyauterie d'évent de la chaudière à l'extérieur en vérifiant que le support et la pente sont corrects.
5. Monter à sec l'ensemble de tuyauterie d'air de combustion en vérifiant que l'ajustement, le support et la pente sont corrects sur les systèmes suivants :
 - a. Systèmes d'air de combustion scellés de la chaudière à la terminaison côté extérieur.
 - b. Systèmes d'air de combustion ventilé de la chaudière au grenier ou à l'extrémité de l'espace du vide sanitaire.



MISE EN GARDE

Les ciments solvants sont inflammables et ne doivent être utilisés que dans des endroits bien ventilés. Tenir à l'écart de la chaleur, des étincelles et des flammes nues.
Ne respirez pas les vapeurs et évitez tout contact avec la peau et les yeux.

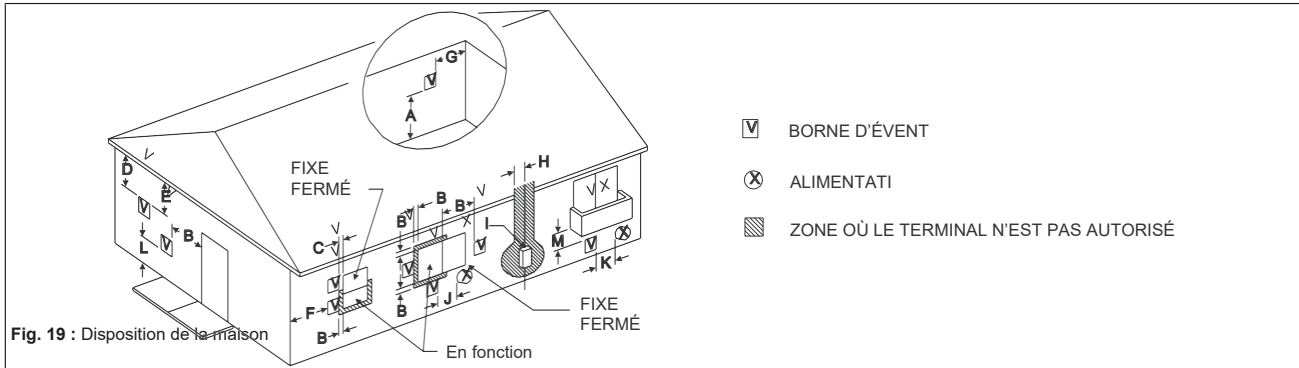
6. Démontez l'air de combustion et la tuyauterie d'aération, appliquer un apprêt de ciment et le ciment conformément aux instructions du fabricant. L'apprêt et le ciment doivent être conformes à la norme ASTM D2564 pour le PVC ou ASTM D2235 pour la tuyauterie ABS.
7. Tous les joints doivent fournir un joint étanche permanent à l'air et à l'eau.
8. Soutenir la tuyauterie d'air de combustion et d'évent de manière à ce qu'elle soit inclinée d'au moins 1/4 po par pied (21 mm/m) afin que le condensat retourne vers la chaudière. La tuyauterie doit être soutenue par des crochets de tuyau pour éviter l'affaissement.
9. Sceller autour des ouvertures où l'air de combustion ou la tuyauterie d'aération passent à travers le toit ou les parois latérales.

7.4 Air de combustion/aération

IMPORTANT

L'évent doit être installé avec les configurations minimales requises et doit être conforme aux codes et exigences locaux.

DÉGAGEMENTS DES ÉVÉNEMENTS



Dégagements des bornes d'évent directe	Installation canadienne ^{1,3}	Installation américaine ^{2,3}
A. Dégagement au-dessus du niveau, véranda, porche, terrasse ou balcon	12" (30,5 cm)	12" (30,5 cm)
B. Dégagement à la fenêtre ou à la porte qui peut être ouverte	12" (30,5 cm) pour les modèles 100 000 BTUH (30 kW), 36" (91 cm) pour les modèles >100 000 BTUH (30 kW).	Applications à deux tuyaux (évent direct) : 9" (23 cm) pour les modèles 50 000 BTUH (15 kW), 12" (30,5 cm) pour les modèles >50 000 BTUH (15 kW). Applications à tuyau unique : 4 pi (1,2 m).
C. Dégagement à la fenêtre fermée en permanence	12" (30,5 cm)	12" (30,5 cm)
D. Dégagement vertical par rapport au soffite ventilé situé au-dessus du terminal à une distance horizontale de 2 pieds (61 cm) de la ligne centrale de l'aérogare	12 po (30,5 cm) ou conformément aux codes d'installation locaux et aux exigences du fournisseur de gaz.	12 po (30,5 cm) ou conformément aux codes d'installation locaux et aux exigences du fournisseur de gaz.
E. Dégagement au soffite non ventilé	12 po (30,5 cm) ou conformément aux codes d'installation locaux et aux exigences du fournisseur de gaz.	12 po (30,5 cm) ou conformément aux codes d'installation locaux et aux exigences du fournisseur de gaz.
F. Dégagement au coin extérieur	12 po (30,5 cm) ou conformément aux codes d'installation locaux et aux exigences du fournisseur de gaz.	12 po (30,5 cm) ou conformément aux codes d'installation locaux et aux exigences du fournisseur de gaz.
G. Dégagement au coin intérieur	36" (91,4 cm)	36" (91,4 cm)
H. Dégagement de chaque côté de l'axe central étendu au-dessus de l'ensemble doseur/régulateur	Au-dessus d'un ensemble compteur/régulateur à moins de 36 po (91,4 cm) horizontalement de l'axe vertical de la sortie de l'évent du régulateur à une distance verticale maximale de 15 pieds (4,5 m) au-dessus de l'ensemble compteur/régulateur.	Au-dessus d'un ensemble compteur/régulateur à moins de 91,4 cm (36 po) horizontalement de l'axe vertical de la sortie de l'évent du régulateur à une distance verticale maximale de 4,5 m (15 pieds) au-dessus de l'ensemble compteur/régulateur.
I. Dégagement pour l'entretien de la sortie d'évent du régulateur	36" (91,4 cm)	36 po (91,4 cm) ou conformément aux codes d'installation locaux et aux exigences du fournisseur de gaz.
J. Dégagement à l'entrée d'air non mécanique du bâtiment ou à l'entrée d'air de combustion de tout autre appareil	12" (30,5 cm) pour les modèles 100 000 BTUH (30 kW), 36" (91,4 cm) pour les modèles >100 000 BTUH (30 kW).	Applications à deux tuyaux (évent direct) : 9" (23 cm) pour les modèles 50 000 BTUH (15 kW), 12" (30,5 cm) pour les modèles >50 000 BTUH (15 kW). Applications à tuyau unique : 4 pi (1,2 m).
K. Dégagement à une entrée d'alimentation mécanique	6 pi (1,83 m)	3 pieds (91,4 cm) au-dessus si à moins de 10 pieds (3 m) horizontalement.
L. Dégagement au-dessus du trottoir pavé ou de l'allée pavée situé sur la propriété publique	7 pi (2,13 m)†	7 pieds (2,13 m) ou conformément aux codes d'installation locaux et aux exigences du fournisseur de gaz.
M. Dégagement au-dessus du niveau, véranda, porche, terrasse ou balcon	12 po (30,5 cm)‡	12 po (30,5 cm) ou conformément aux codes d'installation locaux et aux exigences du fournisseur de gaz.

1. Conformément à la norme CSA B149.1-00, Code d'installation du gaz naturel et du propane en vigueur.
 2. Conformément à la norme ANSI Z223.1 / NFPA 54, National Gas Code.
 3. Conforme à la norme nationale américaine ANSI Z21.47 * CSA 2,3 en vigueur.
 † Un événement ne doit pas se terminer directement au-dessus d'un trottoir ou d'une allée pavée situé entre deux logements unifamiliaux et desservant les deux logements.
 †† 12" (30,5 cm) à partir du bord inférieur de la structure pour les applications à deux tuyaux (évent direct) conformément à la norme ANSI Z223.1 / NFPA 54, Code national du gaz.
 ‡ Permis seulement si la véranda, le porche, la terrasse ou le balcon est entièrement ouvert sur un minimum de deux côtés sous le plancher et la distance entre le haut de la terminaison de l'évent et le dessous de la véranda, du porche, ou le pont mesure plus de 12 po (30,5 cm) comme le précise la norme CSA B149.1-00.
 Un événement ne doit pas se terminer à moins de 12 po (30,5 cm) au-dessus du niveau du sol.
 Toute entrée d'air frais ou d'appoint pour le sècheur ou la zone de la chaudière est considérée comme une entrée d'air forcé.
 Évitez les endroits où l'égouttement de condensat peut causer des problèmes, comme au-dessus des jardinières, des terrasses ou à proximité des fenêtres où la vapeur peut causer de la buée.
 L'extrémité d'un événement doit être munie d'un bouchon conformément aux instructions d'installation du fabricant de l'évent ou aux instructions d'installation d'un système d'évent spécial.
 La responsabilité de la fourniture d'une ventilation et d'une alimentation en air adéquates pour l'application incombe à l'installateur.
 L'évent doit s'étendre suffisamment haut au-dessus du bâtiment ou d'un obstacle voisin, de sorte que le vent, quelle que soit sa direction, ne crée pas de pression positive à proximité de l'évent.

IMPORTANT

Il faut tenir compte de la dégradation des matériaux de construction par les gaz de combustion. La terminaison de paroi latérale peut nécessiter l'étanchéité ou le blindage des surfaces de bâtiment avec un matériau résistant à la corrosion pour protéger contre la corrosion des produits de combustion. Il faut tenir compte de la direction du vent afin d'éviter que les produits de carneau ou les condensats ne soient soufflés contre les surfaces du bâtiment. Si un écran métallique est utilisé, il doit s'agir d'un matériau en acier inoxydable d'une dimension minimale de 20 pouces (51 cm). Il est recommandé d'utiliser un collier de retenue fixé à la surface du bâtiment pour empêcher le mouvement du tuyau d'aération.

7.5 Système d'évent

Cette chaudière est certifiée pour être installée avec l'une des deux configurations d'évent possibles.

1. Système d'évent horizontal. Ce système d'évent peut être installé de manière à être horizontalement ou à l'aide de coudes, horizontalement, verticalement ou décalé.
2. Système d'évent vertical. Ce système d'évent peut être installé complètement vertical ou une combinaison horizontale, verticale ou décalée à l'aide de coudes.

Applications d'évent et finition

Lors de la sélection de l'emplacement d'une terminaison horizontale d'air de combustion/d'évent, les éléments suivants doivent être pris en compte :

1. Respectez tous les dégagements indiqués dans la section dégagements des événements de ces instructions.
2. La finition doit être positionnée de manière à ce que les vapeurs de l'évent ne bloquent pas le vieillissement des plantes, des arbustes ou des équipements de climatisation.
3. La finition doit être située à un endroit où elle ne sera pas affectée par des rafales de vent, de la neige légère, des feuilles en suspension dans l'air et où elle ne permettra pas la recirculation des gaz de combustion.
4. La finition doit être située à un endroit où elle ne sera pas endommagée ou exposée à des pierres volantes, des balles, etc
5. La finition doit être positionnée de manière à ce que les vapeurs de ventilation ne soient pas contestables.
6. Les parties horizontales du système d'évent doivent être inclinées vers le haut et soutenues pour éviter tout affaissement.
7. Les systèmes d'évent direct doivent être installés de manière à ce que l'évent et les tuyaux d'air de combustion se terminent dans la même zone atmosphérique. Reportez-vous aux figures 21 ou 22.

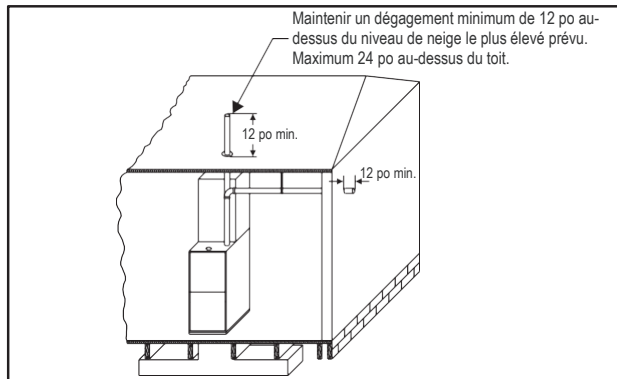


Fig 20 : Configuration de finition - 1 tuyau

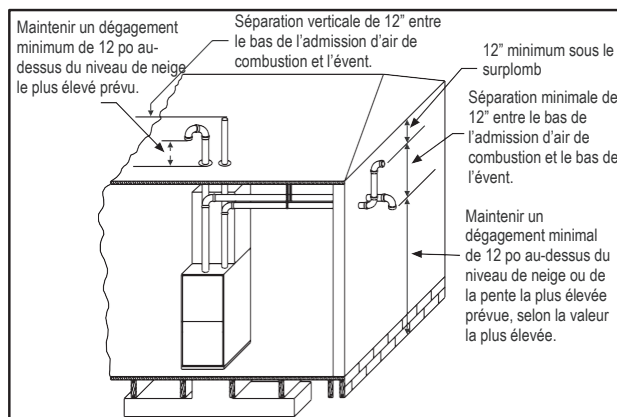


Fig 21 : Configuration de finition - 2 tuyau

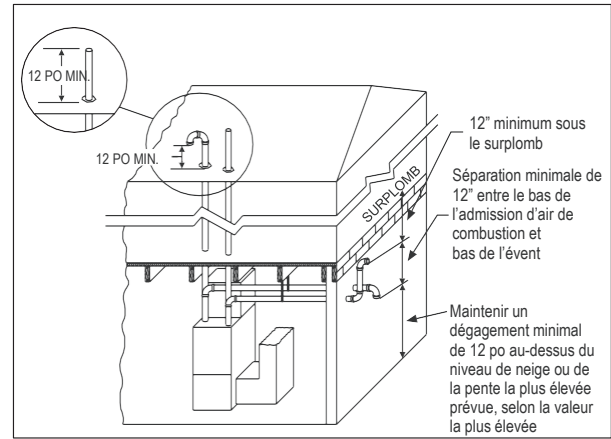


Fig 22 : Configuration de finition - sous-sol 2 tuyaux

Ventilation de plusieurs unités

Plusieurs unités peuvent être installées dans un espace ou une structure en configuration à tuyau unique ou en configuration à deux tuyaux.

Le côté air de combustion de la configuration à tuyau unique illustrée à la figure 20 est désigné dans ces instructions comme alimentation en air de combustion ambient. Suivez les instructions pour les installations d'air de combustion ambient, en accordant une attention particulière à la section sur la source d'air de l'intérieur du bâtiment. L'évent pour un système à tuyau unique doit être installé comme spécifié dans la section relative à l'évent de ces instructions avec l'évent se terminant comme illustré à la figure 20. Chaque chaudière doit avoir un tuyau d'évent séparé. Les deux tuyaux d'évent ne peuvent en AUCUN cas être attachés ensemble.

Le côté air de combustion de la configuration à deux tuyaux illustrée à la figure 21 peut être installé de façon à ce que le tuyau d'air de combustion se termine comme décrit dans les sections air de combustion extérieure ou air de combustion ventilé de ces instructions. Suivez les instructions pour l'air de combustion extérieur ou l'air de combustion ventilé et les instructions pour installer le système d'évent avec l'évent se terminant comme illustré aux figures 23 ou 24. Le système à deux tuyaux doit avoir un tuyau d'air de combustion séparé et un tuyau d'évent séparé pour chaque chaudière. Les deux tuyaux d'air frais ou évent ne peuvent en AUCUN cas être attachés ensemble. Les tuyaux d'air de combustion et d'évent doivent se terminer dans la même zone atmosphérique.

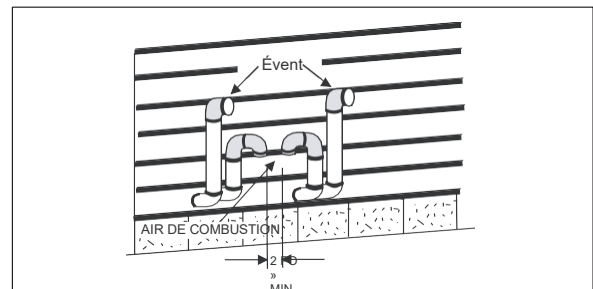


Fig 23 : Double entrée d'air de combustion horizontale et terminaison de l'évent

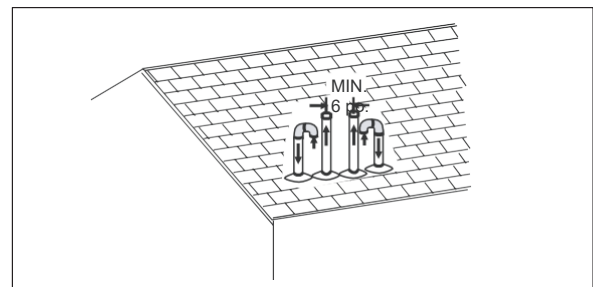


Fig 24 : Double entrée d'admission d'air de combustion vertical et finition d'évent

7.6 Exigences en matière d'air de combustion et de ventilation

Alimentation en air de combustion

Toutes les installations doivent être conformes à la section 5.3, Air for combustion and ventilation du National Fuel Gas Code, ANSI Z223.1 ou aux sections 7.2, 7.3 ou 7.4 du Code d'installation CAN/CGA B149.1 ou 2 - dernières éditions.

Cette chaudière est certifiée pour être installée avec l'une des trois configurations d'admission d'air possibles.

1. AIR DE COMBUSTION EXTÉRIEUR: Il s'agit d'une configuration d'événement direct dans laquelle l'air de combustion est fourni par un tuyau en PVC ou en ABS qui est relié au raccord en PVC fixé à la chaudière et qui se termine dans la même zone atmosphérique que l'événement. Ce type d'installation est approuvé sur tous les modèles. Reportez-vous à la figure 23.

2. AIR DE COMBUSTION AMBIANTE L'air de combustion est fourni à partir de la zone entourant la chaudière par des ouvertures dans l'enveloppe de celle-ci. Les tuyaux d'air de combustion et d'événement ne sont pas terminés dans la même zone atmosphérique. Reportez-vous à la Figure 21 pour la finition de l'événement. Reportez-vous à la section « Alimentation en air de combustion ambiant » pour une pose correcte. Reportez-vous à la figure 23.

3. AIR DE COMBUSTION AMBIANTE L'air de combustion est fourni par un tuyau en PVC ou en ABS qui est relié au raccord en PVC fixé au boîtier du brûleur et qui se termine dans un grenier ou un vide sanitaire ventilé. Les tuyaux d'air de combustion et d'événement ne sont pas terminés dans la même zone atmosphérique. Reportez-vous aux figures 24 pour grenier, et finition de vide sanitaire. Seule l'admission d'air de combustion peut se terminer dans le grenier. L'événement doit se terminer à l'extérieur.

Air de combustion extérieur

Connexion d'entrée d'air de combustion/d'événement

Cette installation nécessite l'apport d'air de combustion de l'extérieur. Cela nécessite un tuyau de taille appropriée (illustré à la figure 25) qui amènera l'air de l'extérieur vers le collier d'admission d'air de combustion de la chaudière sur le boîtier du brûleur. Le deuxième tuyau (illustré à la figure 25) est le tuyau d'événement de la chaudière.

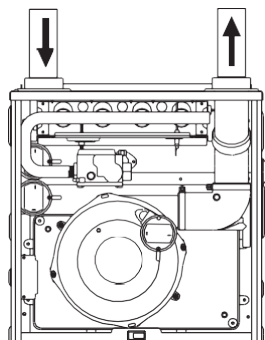


Fig 25 : Raccord d'admission d'air de ventilation directe et raccord de l'événement

Le tuyau d'admission d'air de combustion doit être placé soit à travers le mur (événement horizontal ou latéral), soit à travers le toit (événement vertical). Il faut veiller à placer les systèmes d'événement latéraux de façon à ce que les arbres ou les arbustes ne bloquent pas ou n'empêchent pas l'air d'alimentation d'entrer dans le terminal.

De plus, l'ensemble terminal doit être situé aussi loin que possible d'une piscine ou d'un endroit où les produits chimiques de piscine pourraient être stockés. Assurez-vous que l'ensemble terminal respecte les espaces extérieurs indiqués à la section 1 « Contaminants d'air extérieur ».

Alimentation d'air de combustion ambiante

Ce type d'installation aspire l'air nécessaire à la combustion de l'espace entourant l'appareil et des zones ou pièces adjacentes à l'espace entourant l'appareil. Cela peut se faire à partir de l'intérieur de l'espace dans un endroit non confiné ou il peut être amené dans la zone de la chaudière à partir de l'extérieur par des ouvertures ou des conduits permanents. Il n'est pas directement acheminé dans la chaudière. Un seul tuyau de taille appropriée reliant le connecteur d'événement de la chaudière à l'extérieur doit être fourni. Il est recommandé que le raccord d'admission fourni et le tuyau de 18 po soient fixés à la chaudière pour éviter un blocage accidentel de l'admission d'air de combustion.

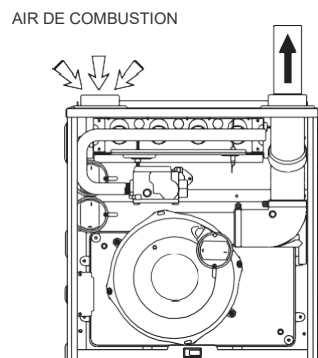


Fig 26 : Passage de l'air de combustion à travers le carter de la chaudière

! AVERTISSEMENT

Ce type d'installation nécessite que l'air fourni aux applications soit suffisant pour supporter tous les appareils de la zone. L'utilisation d'un système d'évacuation mécanique, tel qu'un ventilateur d'évacuation, un système de ventilation de cuisine, un sèche-linge ou une cheminée, peut créer des conditions nécessitant une attention particulière pour éviter un fonctionnement insatisfaisant des appareils à gaz. Un problème de ventilation ou un manque d'air d'appoint peut entraîner une situation dangereuse qui peut entraîner la formation de suie sur l'appareil et générer des niveaux dangereux de MONOXYDE DE CARBONE, ce qui peut entraîner des blessures graves, des dommages matériels et la mort.

Un **espace non confiné** ne doit pas être inférieur à 50 pi³ (1,42 m³) par 1 000 Btu/h (0,2928 kW) de puissance nominale d'entrée pour tous les appareils installés dans cet espace. Les pièces communiquant directement avec l'espace contenant les appareils par des ouvertures non pourvues de portes sont considérées comme faisant partie de l'espace non confiné.

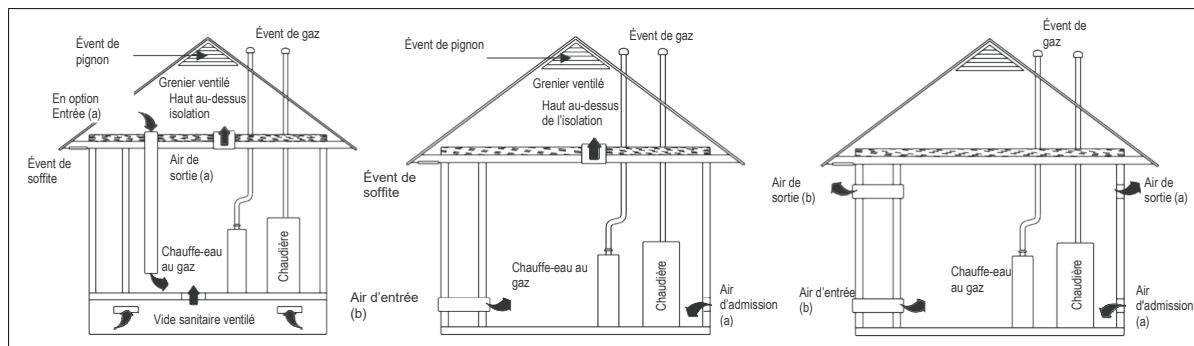


Fig. 27 Air de combustion extérieur et ambiante

Dans les espaces non confinés (voir la définition ci-dessous) des bâtiments, l'infiltration peut être suffisante pour fournir de l'air pour la ventilation de combustion et la dilution des gaz de combustion. Cependant, dans les bâtiments de construction étroite (par exemple, bourrelet de calfeutrage, fortement isolé, calfeutré, pare-vapeur, ETC), il peut être nécessaire de fournir de l'air supplémentaire en utilisant les méthodes décrites dans la section « espace confiné ».

Un **espace non confiné** ne doit pas être inférieur à 50 pi³ (1,42 m) par 1 000 Btu/h (0,2928 kW) de puissance nominale d'entrée pour tous les appareils installés dans cet espace. Les éléments suivants doivent être pris en compte pour obtenir un air approprié pour la combustion et la ventilation dans les espaces confinés.

Équipement situé dans des espaces confinés :

a) Tout l'air provenant de l'intérieur du bâtiment :

L'espace confiné doit être pourvu de deux ouvertures permanentes communiquant directement avec un ou plusieurs locaux supplémentaires d'un volume suffisant pour que le volume combiné de tous les locaux satisfasse aux critères. La consommation totale de tous les équipements d'utilisation du gaz installés dans l'espace combiné doit être prise en compte pour déterminer cette consommation. Chaque ouverture doit avoir une surface libre minimale de 1 pouce carré par 1 000 BTU par heure de la puissance nominale totale d'entrée de tous les équipements d'utilisation de gaz dans l'espace confiné. Une ouverture doit se trouver à moins de 12 pouces du haut et une autre à moins de 12 pouces du bas de l'enceinte (voir le tableau 8).

Tableau 8 : Surface minimale en pouces carrés requise pour chaque ouverture

Valeur nominale d'entrée BTUH	Surface libre minimale en pouces carrés Requis pour chaque ouverture
60 000	60 po ² (387 cm ²)
80 000	80 po ² (516 cm ²)
100 000	100 po ² (645 cm ²)
120 000	120 po ² (742 cm ²)

b) Tout l'air de l'extérieur :

Tableau 9 : Espace libre minimum requis pour chaque ouverture

Valeur nominale d'entrée BTUH	Espace libre minimum requis pour chaque ouverture		
	Conduit horizontal (2 000 BTUH)	Conduit vertical ou s'ouvrant vers l'extérieur (4 000 BTUH)	Conduit rond (4 000 BTUH)
60 000	30 po ² (193 cm ²)	15 po ² (97 cm ²)	5" (13 cm)
80 000	40 po ² (258 cm ²)	20 po ² (129 cm ²)	5" (13 cm)
100 000	50 po ² (322 cm ²)	25 po ² (161 cm ²)	6" (15 cm)
120 000	60 po ² (387 cm ²)	30 po ² (194 cm ²)	7" (18 cm)

EXEMPLE : Détermination de la zone libre.

Appareil	1 appareil	2 entrée totale
100 000	+	30 000 = (130 000 [3]000) = 32,5 po ² Vertical
Appareil	1 appareil	2 entrée totale
100 000	+	30 000 = (130 000 [2]000) = 65 po ² Horizontal

Ouvertures et conduits d'alimentation en air

- Une ouverture peut être utilisée à la place d'un conduit pour fournir l'alimentation en air extérieur d'un appareil, sauf autorisation contraire de l'autorité compétente. L'ouverture doit être située à moins de 30,5 cm (12 po) horizontalement du niveau du brûleur de l'application.
- Le conduit doit être en métal ou en matériau conforme aux exigences de classe 1 de la norme CAN4-S110 pour les conduits d'air.
- Le conduit doit avoir au moins la même section transversale que la zone de l'ouverture d'entrée d'air à laquelle il se raccorde.
- Le conduit doit se terminer à moins de 12 po (30,5 cm) au-dessus et à moins de 24 po (61 cm) horizontalement du niveau du brûleur de l'appareil ayant la plus grande entrée.

- Un conduit de forme carrée ou rectangulaire ne doit être utilisé que lorsque la zone libre requise de l'ouverture d'alimentation est de 9 po² (58,06 cm²) ou plus. Lorsqu'un conduit carré ou rectangulaire est utilisé, sa petite taille ne doit pas être inférieure à 7,6 cm (3 po).
- Une entrée d'air venant de l'extérieur doit être équipée d'un dispositif empêchant l'entrée directe de pluie et de vent. Ces moyens ne doivent pas réduire la zone libre requise de l'ouverture d'alimentation en air.
- Une ouverture d'alimentation en air depuis l'extérieur doit être située à au moins 12 po (30,5 cm) au-dessus du niveau extérieur.

Source d'air de combustion provenant de l'extérieur

- Deux ouvertures permanentes, l'une à moins de 305 mm (12 po) du sommet et l'autre à moins de 305 mm (12 po) du fond de l'espace confiné, doivent communiquer directement ou au moyen de conduits avec l'extérieur, les rampes ou les combles.
- Une ouverture permanente, commençant à moins de 12 po (305 mm) du haut de l'enceinte, doit être autorisée lorsque l'équipement présente un dégagement d'au moins 1 po (25,4 mm) des côtés et de l'arrière et de 6 po (152,4 mm) de l'avant de l'appareil. L'ouverture doit communiquer directement avec l'extérieur et doit avoir une surface minimale libre de :
 - 1 pouce carré par 3 000 BTU par heure (734 mm²/kW) de la puissance nominale totale d'entrée de tous les équipements situés dans l'enceinte.
 - Pas moins de la somme de tous les connecteurs d'évent dans le confiné espace.
- Le conduit doit être au moins le même section transversale comme libre zone de l'ouverture d'entrée d'air à laquelle il se raccorde.
- Les effets de blocage des persiennes, des grilles et des écrans doivent être pris en considération dans le calcul de la surface libre. Si la zone libre d'un volet d'aération spécifique ou de la grille n'est pas connue. Reportez-vous au tableau, « zone libre estimée » pour la zone libre estimée.

Tableau 10 : Estimation de la zone libre

Persiennes ou grilles en bois ou en métal	Bois 20-25 % Métal 60-70 %
Écran +	1/ 4 po (0,635 cm) maillage ou plus 100 %

Air de combustion ventilé

Le grenier ventilé ou un vide sanitaire d'où l'air de combustion est prélevé doit être conforme aux exigences spécifiées dans la section « **source d'air de combustion provenant de l'extérieur** » de la présente instruction ou de la section 7.4, air for Combustion and Ventilation of the National Fuel Gas Code, ANSI Z223.1 (dernière édition). Ce type d'installation nécessite deux tuyaux de taille appropriée. L'un amène l'air de combustion d'un grenier correctement ventilé ou d'un vide sanitaire et un second tuyau qui s'étend du raccord de l'évent de la chaudière (en haut à droite de l'unité) à l'extérieur du bâtiment.

Procédure de contrôle de sécurité de l'aération et de l'alimentation en air (extérieur)

Pour les chaudières de catégorie I, les installations de ventilation doivent être conformes aux parties 7 et 11 du National Fuel Gas Code, ANSI Z223.1/NFPA 54 ou à la section 7 et à l'annexe B du cas B 149.1, Natural Gas and propane installation codes, les codes locaux du bâtiment, instructions de fabrication de la chaudière et de l'évent.

Les systèmes de ventilation à plusieurs étages ou communs sont autorisés et doivent être installés conformément au National Fuel Gas Code, ANSI Z223.1/NFPA 54 ou à la CSA B 149.1, Natural Gas and propane installation codes, et aux instructions du fabricant.

Les raccords d'évent desservant les chaudières de catégorie I ne doivent être raccordés à aucune partie des systèmes de tirage mécanique fonctionnant sous pression positive.

Les parties horizontales du système de ventilation doivent être soutenues pour empêcher l'affaissement à l'aide de cintres ou de sangles perforées et doivent être inclinées vers le haut d'au moins 1/4 po par pied (0,635 cm/m) de la chaudière à la borne de ventilation.

Il est recommandé de suivre la procédure de sécurité de ventilation ci-dessous. Cette procédure est conçue pour détecter un système de ventilation inadéquat qui peut entraîner un mauvais fonctionnement des appareils dans la zone, entraînant des niveaux dangereux de monoxyde de carbone ou une situation dangereuse.



AVERTISSEMENT

RISQUE D'INTOXICATION AU MONOXYDE DE CARBONE

Le non-respect des étapes décrites ci-dessous pour chaque appareil connecté au système de ventilation mis en service peut entraîner la formation de carbone

– empoisonnement au monoxyde ou mort. Les étapes suivantes doivent être suivies pour chaque appareil raccordé au système de ventilation mis en service, alors que tous les autres appareils raccordés au système de ventilation ne sont pas en service :

1. Inspecter le système de ventilation pour vérifier la taille et le pas horizontal appropriés. Vérifier qu'il n'y a pas d'obstruction, de restriction, de fuite, de corrosion ou d'autres défauts qui pourraient causer une condition dangereuse
2. Fermez toutes les portes et fenêtres du bâtiment et toutes les portes.
3. Allumez les sèche-linge et ALLUMEZ tous les ventilateurs d'extraction, tels que les hottes et les échappements de salle de bain, afin qu'ils fonctionnent à vitesse maximale. Ouvrez le clapet de cheminée. N'utilisez pas un ventilateur d'évacuation d'été.
4. Suivre les instructions pour les lumières. Mettez l'appareil en cours d'inspection en marche. Réglez le thermostat de manière à ce que l'appareil fonctionne en continu.
5. Testez chaque appareil (tel qu'un chauffe-eau) équipé d'une hotte d'aspiration pour détecter tout déversement (courant descendant ou pas de courant d'aspiration) au niveau de l'ouverture de décharge de la hotte d'aspiration après 5 minutes de fonctionnement du brûleur principal. Les appareils qui ne sont pas équipés de hottes d'aspiration doivent être contrôlés au niveau du tuyau d'aération le plus près possible de l'appareil. Utilisez un analyseur de combustion pour vérifier les niveaux de CO₂ et de CO de chaque appareil. Utilisez une jauge de traction pour vérifier l'absence de traction vers le bas ou de traction inadéquate.
6. Après avoir déterminé que chaque appareil s'évacue correctement lors de l'essai décrit ci-dessus, remettez les portes, les fenêtres, les ventilateurs d'extraction, les clapets de cheminée et tout autre appareil à gaz à leur état normal.
7. Si une ventilation incorrecte est observée au cours de l'un des tests ci-dessus, un problème existe au niveau du système de ventilation ou l'appareil ne dispose pas de suffisamment d'air de combustion (air d'alimentation provenant de l'extérieur) pour terminer la combustion. Cette condition doit être corrigée pour que l'appareil puisse fonctionner en toute sécurité.

REMARQUE : Une condition dangereuse existe lorsque la lecture de CO dépasse 40 ppm et que la lecture de tirage ne dépasse pas -0,1 po. W.W. (-25 kPa) lorsque tous les appareils fonctionnent en même temps.

8. Toute correction apportée au système de ventilation ou au système d'alimentation en air (extérieur) doit être conforme au Code national de gaz combustible Z223.1 ou au Code d'installation du gaz naturel et du propane CAN/CGA B149.1 (dernières éditions). Si le système de ventilation doit être redimensionné, suivez les tableaux appropriés dans l'annexe G des codes ci-dessus ou pour cet appareil.

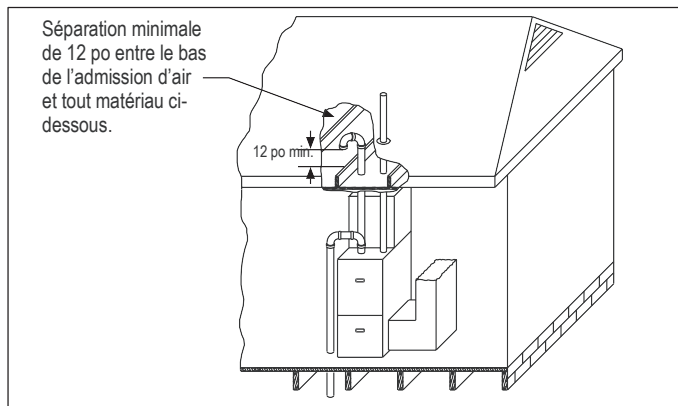


Fig 28 : Arrêt de l'air de combustion du grenier et du vide sanitaire

Installations spécialement conçues

Il est permis de déroger aux prescriptions ci-dessus lorsque des travaux techniques spéciaux, approuvés par l'autorité compétente, assurent une alimentation suffisante en air pour la combustion et la ventilation.



AVERTISSEMENT

Assurez-vous de demander au propriétaire de ne pas obstruer ce tuyau d'admission.

8. ALIMENTATION EN GAZ ET TUYAUTERIE



AVERTISSEMENT

RISQUE D'INCENDIE OU D'EXPLOSION

Le non-respect de cet avertissement peut entraîner des blessures graves, voire mortelles, et endommager les composants de l'unité.

Ne jamais purger une conduite de gaz dans une chambre de combustion. Ne jamais tester les fuites de gaz avec une flamme nue. Utiliser une solution savonneuse disponible dans le commerce spécialement conçue pour la détection des fuites pour vérifier tous les raccords.



AVERTISSEMENT

RISQUE D'INCENDIE OU D'EXPLOSION

Le non-respect de cet avertissement peut entraîner des blessures graves, voire mortelles, et endommager les composants de l'unité.

Utiliser une longueur de tuyau appropriée pour éviter toute contrainte sur le collecteur de commande de gaz et toute fuite de gaz.



MISE EN GARDE

RISQUE DE SURCHAUFFE DE LA CHAUDIÈRE

Le non-respect de cette mise en garde peut entraîner des dommages matériels. Raccordez le tuyau de gaz à la vanne de gaz à l'aide d'une clé de secours pour éviter d'endommager les commandes de gaz et le mauvais alignement du brûleur.



AVERTISSEMENT

RISQUE D'INCENDIE OU D'EXPLOSION

Le non-respect de cet avertissement peut entraîner des blessures graves, voire mortelles, et endommager les composants de l'unité.

Si les codes locaux autorisent l'utilisation d'un connecteur flexible pour appareil à gaz, utilisez toujours un nouveau connecteur répertorié. N'utilisez pas un connecteur qui a déjà servi avec un autre appareil à gaz. Le tuyau en fer noir doit être installé au niveau de la vanne de régulation du gaz de la chaudière et s'étendre sur au moins 2 pouces (51 mm) à l'extérieur de la chaudière.

8.1 Généralité

La plaque nominale de la chaudière inclut la puissance nominale et les types de gaz approuvés pour l'alimentation en gaz de la chaudière. La chaudière doit être équipée pour fonctionner sur le type de gaz appliqué. Cela inclut tous les kits de conversion requis pour les carburants de remplacement ou les carburants à haute altitude.

Les pressions d'alimentation en gaz d'entrée doivent être maintenues dans les plages spécifiées dans le tableau 11. La pression d'alimentation doit être constante et disponible avec tous les autres appareils ménagers fonctionnant au gaz. La pression minimale d'alimentation en gaz doit être maintenue pour éviter un allumage non fiable. Le maximum ne doit pas être dépassé pour éviter un surallumage de l'unité.

Tableau 11 - Pression d'alimentation en gaz d'admission

Pression d'entrée de l'alimentation en gaz		
Gaz naturel	Minimum 4,5" W.C.	Maximum : 10,5" W.C.
Gaz propane	Minimum 11,0" W.C.	Maximum : 13,0" W.C.

REMARQUE : Le réglage de la pression d'alimentation minimale en dessous des limites indiquées dans le tableau ci-dessus peut entraîner un allumage non fiable. L'entrée de gaz dans les brûleurs ne doit pas dépasser l'entrée nominale indiquée sur la plaque nominale. La surchauffe de la chaudière peut entraîner une défaillance prématurée de l'échangeur de chaleur. Des pressions de gaz supérieures à 13 pouces dans la colonne d'eau peuvent également causer des dommages permanents à la soupape de gaz.

À toutes les altitudes et avec l'un ou l'autre combustible, l'augmentation de la température de l'air doit se situer dans la plage indiquée sur la plaque nominale de la chaudière. Si cet appareil doit être converti en LP, reportez-vous aux instructions incluses dans le kit de conversion LP autorisé par l'usine.

8.1 Détarage haute altitude

Un détarage standard de 4 % par 1 000 pieds peut également être pris en compte pour l'altitude conformément au code national de gaz combustible ANSI Z223.1. Se reporter à la version la plus récente de ANSI Z223.1 pour connaître le bon orifice de gaz. Les orifices doivent être sélectionnés à l'aide du tableau ci-dessous. Le détarage de la chaudière est de 4 % pour chaque 1 000 pieds au-dessus du niveau de la mer. Ce tableau est basé sur une valeur calorifique d'environ 1 000 Btu/pi³.

Au Canada, la valeur nominale d'entrée doit être détarée de 10 % pour les altitudes de 2 000 pi. (610 m) à 4 500 pieds (1 370 m) au-dessus du niveau de la mer par une station de conversion de gaz ou un concessionnaire autorisé.

Lorsqu'un appareil est installé à des altitudes supérieures à 4 500 pieds (1 350 m), la puissance nominale d'entrée en haute altitude certifiée doit être réduite au taux de 4 % pour chaque 1 000 pieds (300 m) supplémentaire.

Dans certaines régions, le fournisseur de gaz peut réduire artificiellement le gaz afin de compenser les effets de l'altitude. Si le gaz est détaré artificiellement, la taille appropriée de l'orifice doit être déterminée en fonction de la teneur en BTU/pi³ du gaz détaré et de l'altitude. Consulter la dernière version de NFPA54/ANSI Z223.1 pour les États-Unis et la dernière version de CSA B149.1 pour le Canada, ainsi que les renseignements fournis par le fournisseur de gaz pour déterminer la taille appropriée de l'orifice.

Tableau 12 Tableau des dimensions des orifices de détarage à haute altitude (gaz naturel et GPL*)

Installation aux É-U

Taux d'entrée KBTU/H	Nombre de Brûleur	Élévation (pi)									
		0 à 2000		2000 à 4000		4000 à 6000		6000 à 8000		8000 à 10000	
		Nat	LP	Nat	LP	Nat	LP	Nat	LP	Nat	LP
60	3	45	55	47	56	48	57	49	58	50	59
80	4	45	55	47	56	48	57	49	58	50	59
100	5	45	55	47	56	48	57	49	58	50	59
120	6	45	55	47	56	48	57	49	58	50	59

*Orifice BP basé sur une pression de collecteur de 10 poWC

L'entrée dans la chaudière doit être vérifiée APRÈS le réorification.

Installation au Canada

Taux d'entrée KBTU/H	Nombre de Brûleur	Élévation (pi)									
		0 à 2000		2000 à 4500		4500 à 6000		6000 à 8000		8000 à 10000	
		Nat	LP	Nat	LP	Nat	LP	Nat	LP	Nat	LP
60	3	45	55	47	56	48	57	49	58	50	59
80	4	45	55	47	56	48	57	49	58	50	59
100	5	45	55	47	56	48	57	49	58	50	59
120	6	45	55	47	56	48	57	49	58	50	59

*Orifice BP basé sur une pression de collecteur de 10 poWC

L'entrée dans la chaudière doit être vérifiée APRÈS le réorification.

Pour l'application au Canada, basée sur la réglementation qui exige un détarage de 10 % entre 2 000 et 4 500 pieds, le changement d'orifice N'est PAS nécessaire jusqu'à 4 500 pieds.

8.2 Conversion gaz propane

Des dommages matériels, des blessures ou la mort peuvent survenir si les kits de conversion corrects ne sont pas installés. Les kits appropriés doivent être appliqués pour assurer un fonctionnement sécuritaire et approprié de la chaudière. Toutes les conversions doivent être effectuées par un installateur qualifié ou une agence de service.

Cette unité est configurée pour le gaz naturel. La trousse de conversion du gaz propane appropriée du fabricant doit être appliquée pour les installations de gaz propane. Pour les installations en haute altitude, reportez-vous à la section « Détarage haute altitude » pour plus de détails.

L'alimentation en gaz doit être coupée avant de couper l'alimentation électrique avant de procéder à la conversion

1. Assurez-vous que tous les services publics (gaz et électricité) sont éteints
2. Retirez le panneau avant de la chaudière
3. Débranchez la conduite de gaz de la vanne de gaz
4. Débranchez les fils au niveau de la commande de gaz.

Pour remplacer les orifices par des orifices BP du collecteur de gaz :

Voir Fig 29.

1. Débrancher tous les fils de commande
2. Retirez les 4 vis fixant le collecteur de gaz au support de l'ensemble brûleur
3. Faites glisser le collecteur (avec la vanne et les orifices) hors des brûleurs. Veillez à ne pas endommager l'ensemble.
4. Remplacer les orifices de gaz naturel par les orifices BP ou les orifices haute altitude appropriés (se reporter à la section installation en haute altitude)
5. Remontez le collecteur de gaz et rebranchez tous les fils.

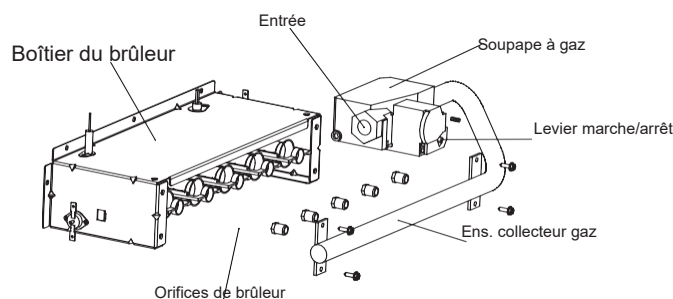


Fig. 29 Soufflage principal du gaz

Pour convertir du gaz naturel au gaz liquéfié sur la vanne de gaz

1. Déposer la vis du couvercle du régulateur (soupape de gaz)
2. Déposer la vis de réglage du régulateur (sous la vis du couvercle)
3. Déposer le ressort à gaz naturel du manchon du régulateur.
4. Insérer le ressort BP inclus dans le kit de conversion dans le manchon
5. Remettez la vis de réglage en place et réglez la pression de sortie à la pression de sortie spécifiée par le fabricant (voir Fig. 34 et section 10,5 et 10,6 pour l'emplacement de la prise de pression de sortie et la mesure de la pression)
6. Replacer la vis du couvercle du régulateur
7. Fixer l'étiquette D'AVERTISSEMENT (fournie dans le kit) sur la vanne de gaz, fixer la petite étiquette BP ronde sur le dessus de la vis du couvercle du régulateur.
8. Remplissez les blancs requis sur l'étiquette de conversion fournie et fixez-la à l'emplacement approprié sur le carter de la chaudière.

8.3 Raccordements des tuyauteries de gaz

Pour éviter un fonctionnement insatisfaisant ou des dommages à l'équipement en raison d'une sous-combustion de l'équipement, utilisez la bonne taille de tuyauterie de gaz nécessaire pour faire passer le tuyau du compteur/réservoir à la chaudière.

Lors du dimensionnement d'une ligne principale, assurez-vous d'inclure tous les appareils qui fonctionneront simultanément (voir tableau 13).

La tuyauterie de gaz alimentant la chaudière doit être dimensionnée correctement en fonction du débit de gaz requis, de la densité du gaz, et de la longueur du parcours. L'installation de la conduite de gaz doit être conforme aux codes locaux, ou, en leur absence, se référer à la dernière version de la norme NFPA54/ANSI Z223.1 pour les États-Unis et à la dernière version de la norme CSA B149.1 pour le Canada.

Tableau 13 - Capacité en gaz naturel du tuyau en pieds cubes de gaz par heure (CFH)

Taille nominale du tuyau en fer en po. (mm)	DIA. Interne po. (mm)	Longueur du tuyau-pi (m)				
		10 (3,0)	20 (6,0)	30 (9,1)	40 (12,1)	50 (15,2)
1/2(12,7)	0,622 (15,8)	175	120	97	82	73
3/4(19,0)	0,824 (20,9)	360	250	200	170	151
1 (25,4)	1,049 (26,6)	680	465	375	320	285
1-1/4(31,8)	1,380 (35,0)	1400	950	770	660	580
1-1/2(38,1)	1,610 (40,9)	2100	1460	1180	990	900

(Pression de 0,5 psig ou moins et chute de pression de 0,3 po W.C. ; basé sur 0,60 densité spécifique gaz)

$$CFH = \frac{\text{entrée chaudière BTUH}}{\text{Valeur calorifique du gaz (BTU/pied cube)}}$$

Pour connecter la chaudière à la tuyauterie de gaz du bâtiment, l'installateur doit fournir un raccord de joint rodé, une patte d'égouttement, une vanne d'arrêt manuelle, et une conduite et des raccords pour se connecter à la vanne de gaz. Dans certains cas, l'installateur peut également avoir besoin de fournir une pièce de transition d'un tuyau de 1/2 po à un tuyau de plus grande taille.

Les conditions suivantes s'appliquent lors du raccordement de la tuyauterie de gaz.

- Utilisez des tuyaux et des raccords noirs en fer ou en acier pour la tuyauterie du bâtiment.
- Utilisez du composé pour joints de tuyaux sur les filetages mâles uniquement. Le composé pour joints de tuyaux doit être résistant à l'action du carburant utilisé.
- Utilisez des raccords rodés.
- Installez une patte d'égouttement pour piéger la saleté et l'humidité avant qu'elle ne pénètre dans la vanne de gaz. La patte d'égouttement doit mesurer au moins trois pouces de long.
- Installez un raccord de bouchon de tuyau NPT de 1/8 po, accessible pour le raccordement du manomètre de test, immédiatement en amont du raccordement d'alimentation en gaz de la chaudière.
- Utilisez deux clés à tube lors du raccordement à la vanne de gaz pour l'empêcher de tourner. L'orientation de la vanne de gaz sur le collecteur doit être maintenue telle qu'elle a été expédiée de l'usine.
- Installez une vanne d'arrêt manuelle entre le compteur de gaz et l'unité à moins de six pieds de l'unité. Si un raccord est installé, le raccord doit se trouver en aval de la vanne d'arrêt manuelle, entre la vanne d'arrêt et la chaudière.
- Serrez fermement tous les joints.
- Raccordez la chaudière à la tuyauterie du bâtiment par l'une des méthodes suivantes :
Tuyaux et raccords métalliques rigides.

Tubes métalliques semi-rigides et raccords métalliques. Les tubes en alliage d'aluminium ne doivent pas être utilisés à l'extérieur.

Utilisez les connecteurs d'appareils à gaz répertoriés conformément à leurs instructions. Les connecteurs doivent être entièrement dans la même pièce que la chaudière.

Protéger les connecteurs et les tubes semi-rigides contre les dommages physiques et thermiques lors de l'installation. Assurez-vous que les tuyaux et les connecteurs en alliage d'aluminium sont revêtus de façon à les protéger contre la corrosion externe en cas de contact avec la maçonnerie, le plâtre ou l'isolation, ou soumis à un mouillage répété par des liquides tels que l'eau (sauf l'eau de pluie), les détergents ou les eaux usées.

Lorsque la tuyauterie de gaz pénètre par le côté droit de la chaudière, l'installateur doit fournir les raccords suivants (en commençant par la vanne de gaz) :

- coudes à 90 degrés (2).
- Mamelon fermé.
- Tuyau droit pour atteindre l'extérieur de la chaudière.

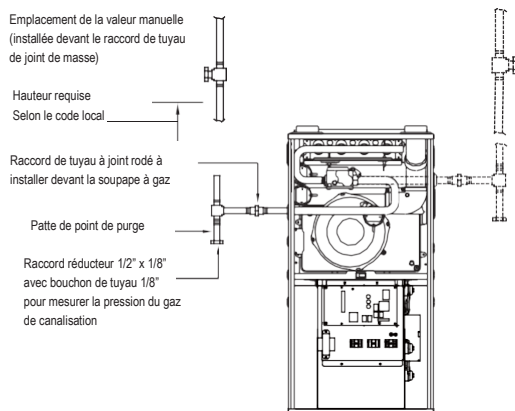


Fig. 30 - Disposition typique de la tuyauterie de gaz

L'installateur doit également fournir un raccord à joint rodé, une patte de point de purge et une vanne d'arrêt manuelle. Dans certains cas, l'installateur peut également avoir besoin de fournir une pièce de transition d'un tuyau de 1/2 po à un tuyau de plus grande taille.

Lorsque la tuyauterie de gaz pénètre par le côté droit de la chaudière, l'installateur doit fournir les raccords suivants (en commençant par la soupape à gaz) :

- Tuyau droit pour atteindre l'extérieur de la chaudière.
- L'installateur doit également fournir un raccord à joint rodé, une patte de point de purge et une vanne d'arrêt manuelle. Dans certains cas, l'installateur peut également avoir besoin de fournir une pièce de transition d'un tuyau de 1/2 po à un tuyau de plus grande taille.

8.4 Contrôles sur la conduite de gaz

Avant de mettre l'appareil en marche, testez l'étanchéité de l'appareil et des raccordements de gaz.



AVERTISSEMENT

RISQUE D'INCENDIE ET D'EXPLOSION

Le non-respect de cet avertissement peut entraîner des blessures graves, voire mortelles, et provoquer des dommages de l'unité. Ne jamais tester les fuites de gaz avec une flamme nue. Utiliser une solution savonneuse disponible dans le commerce spécialement conçue pour la détection des fuites pour vérifier tous les raccords.

Vérifier l'absence de fuites à l'aide d'une solution d'eau et de savon sans chlorure approuvée,

un détecteur électronique de gaz combustible, ou tout autre méthode de test approuvé.

REMARQUE : Ne jamais dépasser les pressions spécifiées pour les tests. Une pression plus élevée peut endommager la soupape à gaz et provoquer une surchauffe subséquente, entraînant une défaillance de l'échangeur de chaleur.

Débrancher cette unité et la vanne d'arrêt du système de tuyauterie d'alimentation en gaz avant de tester la pression du système de tuyauterie d'alimentation avec des pressions supérieures à 1/2 psig (3,48 kPa).

Cette unité doit être isolée du système d'alimentation en gaz en fermant sa vanne d'arrêt manuelle avant l'essai de pression du système de tuyauterie d'alimentation en gaz avec des pressions d'essai égales ou inférieures à 1/2 psig (3,48 kPa).

9 CONNEXIONS ÉLECTRIQUES



AVERTISSEMENT

RISQUE DE DÉCHARGE ÉLECTRIQUE

Le non-respect de cet avertissement peut entraîner des blessures graves ou la mort. Le commutateur de porte du panneau d'accès au ventilateur ouvre l'alimentation 115 V pour la commande. Aucun composant ne peut fonctionner. Ne pas contourner ou fermer l'interrupteur lorsque le panneau est retiré.

Voir Fig. 33 pour le schéma de câblage sur site montrant un câblage sur site 115V typique. Vérifier le serrage de toutes les connexions électriques d'usine et sur site. Le câblage fourni sur site doit être conforme aux limites d'élévation de 63 °F (35 °C).



AVERTISSEMENT

RISQUE D'ÉLECTROCUTION ET D'INCENDIE

Le non-respect de cet avertissement peut entraîner des blessures graves, voire mortelles, et endommager les composants de l'unité. L'armoire DOIT avoir une mise à la terre ininterrompue ou ininterrompue conformément à la norme NEC ANSI/NFPA 70-2008 et au Code canadien de l'électricité CSA C22.1 ou aux codes locaux afin de minimiser les blessures en cas de panne électrique. Il peut s'agir d'un fil électrique, d'un conduit approuvé pour la mise à la terre électrique ou d'un cordon d'alimentation mis à la terre répertorié (lorsque le code local le permet) lorsqu'il est installé conformément aux codes électriques existants. Reportez-vous aux caractéristiques nominales du fabricant du cordon d'alimentation pour connaître le calibre correct des fils. Ne pas utiliser la tuyauterie de gaz comme mise à la terre électrique.



MISE EN GARDE

LA CHAUDIÈRE PEUT NE PAS FONCTIONNER

Le non-respect de cet avertissement peut entraîner un fonctionnement intermittent de la chaudière. La commande de la chaudière doit être mise à la terre pour un fonctionnement correct, sinon la commande se verrouillera. La commande doit rester mise à la terre par le fil vert/jaune acheminé vers la soupape à gaz et la vis du support du collecteur.

9.1 Câblage 115 V

Vérifier que la tension, la fréquence et la phase correspondent à celles indiquées sur la plaque signalétique de l'unité. Vérifiez également que le service fourni par le service public est suffisant pour gérer la charge imposée par cet équipement. Reportez-vous à la plaque signalétique ou au tableau 8 pour connaître les caractéristiques électriques de l'équipement.

Installations aux États-Unis : Effectuez toutes les connexions électriques conformément à la norme ANSI/NFPA 70-2008 du Code national de l'électricité (NEC) ANSI/NFPA 70. et à tous les codes ou ordonnances locaux applicables. Installations canadiennes : Effectuez toutes les connexions électriques conformément au Code canadien de l'électricité CSA C22.1 ou aux autorités compétentes.



AVERTISSEMENT

RISQUE D'INCENDIE

Le non-respect de cet avertissement peut entraîner des blessures graves, voire mortelles, et endommager les composants de l'unité. Ne connectez pas de fil d'aluminium entre le sectionneur et la chaudière. Utilisez uniquement du fil de cuivre.

Utilisez un circuit électrique de dérivation séparé et protégé par fusible avec un fusible ou un disjoncteur de taille appropriée pour cette chaudière. Voir le tableau 14 pour la taille des fils et les spécifications des fusibles. Un dispositif d'interrupteur électrique facilement accessible doit être placé à portée de vue de la chaudière.

REMARQUE : La polarité correcte doit être maintenue pour le câblage 115 V. Si la polarité est incorrecte, le voyant DEL de contrôle clignote 9 fois par cycle et la chaudière NE fonctionne pas.

DÉPLACEMENT DU BOÎTIER DE RACCORDEMENT

REMARQUE : Si l'emplacement d'usine de la boîte J est acceptable, passer à la section suivante (BRANCHEMENTS ÉLECTRIQUES DE LA BOÎTE DE JONCTION [BOÎTE J]).

REMARQUE : Sur les modèles à enveloppe de 14 po de large, la boîte J ne doit pas être déplacée de l'autre côté de l'enveloppe de la chaudière lorsque le tuyau d'évent est acheminé à l'intérieur de l'enveloppe.

1. Déposer et conserver les deux vis maintenant le boîtier J. (Voir Fig. 31.)

REMARQUE : Il n'est pas nécessaire de retirer le couvercle du boîtier J pour le déplacer. Ne pas retirer la vis de mise à la terre verte à l'intérieur du boîtier J. La vis de mise à la terre n'est pas vissée dans la bride du carter et peut être soulevée hors du trou de passage du carter tout en faisant pivoter le bord avant de la boîte J vers l'extérieur du carter.

2. Coupez l'attache de câbles sur la boucle des fils de la chaudière fixés à la boîte en J.

3. Déplacer le boîtier de jonction à l'emplacement souhaité.

4. Fixer le boîtier J au carter avec les deux vis retirées à l'étape 1.

5. Acheminer les fils du boîtier J dans la chaudière à l'écart des bords tranchants, des pièces en rotation et des surfaces chaudes.

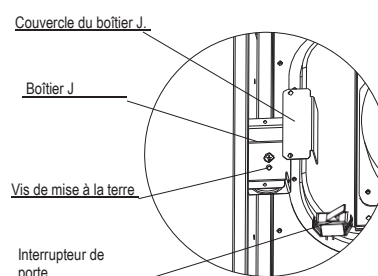


Fig. 31- Boîtier J

9.2 Branchement électrique vers la boîte de jonction

Boîtier électrique fourni sur site sur le support du boîtier en J du four Voir Fig. 32.

1. Retirez le couvercle de la boîte en J de la chaudière.
2. Fixez le boîtier électrique au support du boîtier J de la chaudière à l'aide d'au moins deux vis fournies sur site à travers les trous du boîtier électrique dans les trous du support. Utilisez des vis à bec émoussé qui ne perdront pas l'isolation du fil.
3. Acheminez les câbles d'alimentation de la chaudière à travers les trous du boîtier électrique et du support du boîtier J, et effectuez les connexions des fils sur site dans le boîtier électrique. Utilisez les meilleures pratiques (NEC aux États-Unis et CSA C22.1 au Canada) pour les douilles métalliques, les passe-fils, etc.
4. Acheminer et fixer le fil de terre sur site à la vis de terre verte sur le support du boîtier J, SINON LA CHAUDIÈRE NE FONCTIONNE PAS.
5. Connectez les câbles de tension secteur comme indiqué sur la Fig. 33.
6. Réinstallez le couvercle sur le boîtier J. Ne pas pincer les fils entre le couvercle et le support.



AVERTISSEMENT

RISQUE D'INCENDIE OU DE DÉCHARGE ÉLECTRIQUE

Le non-respect de cet avertissement peut entraîner des blessures graves, voire mortelles, et endommager les composants de l'unité. Si le sectionneur manuel fourni sur le terrain doit être monté sur le côté de l'enveloppe de la chaudière, choisissez un emplacement où une perceuse ou une fixation ne peut pas endommager les composants électriques ou gazeux.

1. Sélectionnez et retirez un trou débouchant dans le boîtier où le coffret électrique doit être installé.

REMARQUE : Vérifiez que le conduit sur le côté de la chaudière n'interfère pas avec le coffret électrique installé.

- Retirez le dispositif d'éjection du coffret électrique souhaité et positionnez le trou du boîtier électrique sur le trou du boîtier de la chaudière.
- Fixez le coffret électrique au châssis en vissant deux vis fournies sur site depuis l'intérieur du coffret électrique dans l'acier du châssis.
- Déposer et conserver les deux vis maintenant le boîtier J. (Voir Fig. 31.)
- Retirez les câbles d'alimentation de la chaudière de 1/2 po (13 mm) du trou de diamètre dans la boîte J. Ne desserrez pas les fils de l'attache de câble de décharge de traction à l'extérieur de la boîte J.
- Acheminez les fils d'alimentation de la chaudière à travers les trous du boîtier et du coffret électrique, puis dans le coffret électrique.
- Tirer les câbles d'alimentations sur site dans le coffret électrique.
- Retirez le couvercle de la boîte en J de la chaudière.
- Acheminez le fil de terre du champ à travers les trous du coffret électrique et du châssis, puis dans le boîtier J de la chaudière.
- Fixer le boîtier J de la chaudière au carter avec les deux vis retirées à l'étape 4.
- Fixer le fil de terre sur site à la vis de terre verte du boîtier J.
- Terminer le câblage et l'installation du coffret électrique. Connectez les câbles de tension secteur comme indiqué sur la Fig. 33. Utiliser les meilleures pratiques (NEC aux États-Unis et CSA C22.1 au Canada) pour les douilles métalliques, les passe-fils, etc
- Réinstaller le couvercle sur le boîtier J. Ne pas pincer les fils entre le couvercle et le support.

9.3 Installation du cordon d'alimentation dans la boîte de jonction dans la chaudière

REMARQUE : Les cordons d'alimentation doivent être en mesure de répondre aux exigences électriques énumérées dans le tableau 14. Reportez-vous à la liste des fabricants de cordons d'alimentation.

- Retirez le couvercle du boîtier J.
- Acheminez le cordon d'alimentation de la chaudière de 7/8 po (22 mm) du trou de diamètre dans la boîte J.
- Fixez le cordon d'alimentation au support du boîtier J à l'aide d'une bague anti-traction ou d'un connecteur homologué pour le type de cordon utilisé.
- Fixer le fil de terre sur site à la vis de terre verte sur le support du boîtier J.
- Connectez les câbles de tension secteur comme indiqué sur la Fig. 33.
- Réinstaller le couvercle sur le boîtier J. Ne pas pincer les fils entre le couvercle et le support.

9.4 Installation du câble Bx dans la boîte de jonction dans la chaudière

- Retirez le couvercle du boîtier J.
- Acheminez le câble BX dans le trou de diamètre 7/8 po (22 mm) dans la boîte J.
- Fixez le câble BX au support du boîtier J avec un connecteur homologué pour le type de cordon utilisé.
- Fixer le fil de terre sur site à la vis de terre verte sur le support du boîtier J.
- Connectez les câbles de tension secteur comme indiqué sur la Fig. 33.
- Réinstaller le couvercle sur le boîtier J. Ne pas pincer les fils entre le couvercle et le support.

9.5 Câblage 24V

Effectuez des connexions 24 V sur site au niveau du bornier 24 V. (Voir Fig. 32.) Connectez la borne y/Y2, Y1 comme indiqué sur la Fig. 32 pour un fonctionnement correct du refroidissement. Brancher les bornes W/W1, Y2 comme indiqué sur la Fig. 32 pour un fonctionnement correct du chauffage. Utiliser uniquement un câblage de thermostat en cuivre AWG n° 18, à code couleur.

Le circuit 24 V contient un fusible de type automobile de 5 A max. Situé sur la commande. Tout court-circuit direct pendant l'installation, l'entretien ou la maintenance pourrait faire griller ce fusible. Si le fusible doit être remplacé, utilisez un fusible de 5 A max. de même taille.

9.6 Accessoires (fournis sur site)

- Rafraichissoir d'air électronique (EAC)

Connectez Rafraichissoir d'aélectronique accessoire (le cas échéant) à l'aide de bornes à connexion rapide femelles de 1/4 po aux deux bornes à connexion rapide mâles de 1/4 po sur la carte de commande marquées EAC-H et NEUTRES. Les bornes sont calibrées pour 115 Vca, 1,0 a maximum et sont alimentées pendant le fonctionnement du moteur de soufflerie. (Voir Fig. 32.)

- Humidificateur (HUM)

Connectez un accessoire 115 Vca, 0,5 A. Humidificateur maximum (le cas échéant) à la borne mâle HUM-H à connexion rapide 1/4 po Et bornes NEUTRES sur la carte de commande. La borne HUM est alimentée lorsque le relais de la soupape à gaz est alimenté. (Voir la fig. 32)

9.7 Mise à la masse

La chaudière doit être mise à la terre conformément aux codes locaux ou, en l'absence de codes locaux, au National Electrical Code ANSI/NFPA 70, ou au Code canadien de l'électricité CSA C22.1. Partie 1, si une source électrique externe est utilisée.

Tableau 14 : Valeurs nominales et données physiques/électriques

Intrant		Extrant		Débit d'air nominal	FUSIBLE Ampères de l'unité	AFUE	Temp. air Monter		Max. Ampères de protection contre les surintensités	Min. Taille des fils (awg) à 75 pieds	Température de l'air de sortie max.	
MBH	KW	MBH	KW				CFM	°F			°C	°F
60B3	17,6	57	16.4	1200	8 po	96	30 à 60	17 à 33	15	14	160	71
80B3	23,4	76	22.3	1200	8 po	96	35 à 65	19 à 36	15	14	165	74
80C4	23,4	76	22.3	1600	7.8	96	35 à 65	19 à 36	15	14	165	74
100C5	29,3	95	27.8	2000	11.5	96	35 à 65	19 à 36	20	12	165	74
100D5	23,4	95	27.8	2000	10.5	96	35 à 65	19 à 36	20	12	165	74
120D5	35,2	106.5	33.7	2000	10.5	96	40 à 70	22 à 39	20	12	170	77

Les chiffres annuels d'efficacité de l'utilisation du carburant (AFUE) sont déterminés conformément aux procédures d'essai du DOE.

Code électrique national (NFPA-70-dernière édition) et tout le code local

La chaudière est installée de manière à protéger les composants électriques de l'eau.

W2 DELAY			DÉLAI D'ARRÊT DU CHAUFFAGE			DÉLAI D'ARRÊT DU REFOUILLISSEMENT		
COMM DIP	S1-1	S1-2	COMM DIP	S2-1	S2-2	COMM DIP	S2-3	S2-4
		NOMINAL (MINUTES)			NOMINAL (SECONDES)			NOMINAL (SECONDES)
*OFF	OFF	ARRÊTE	*OFF	OFF	90	*OFF	OFF	60
ON	OFF	10	MARCHE	OFF	120	MARCHE	OFF	90
OFF	ON	AUTO	OFF	ON	150	OFF	ON	120
ON	ON	20	MARCHE	ON	180	MARCHE	ON	150

Positions du commutateur d'option

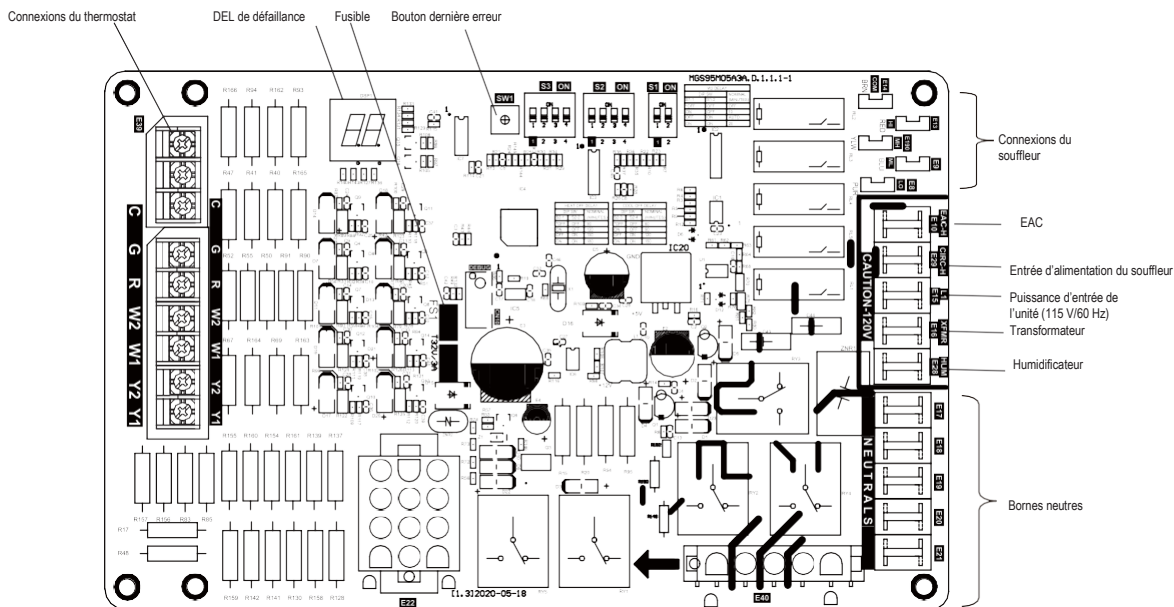


Fig. 32 - Module de commande de la chaudière (pour référence)

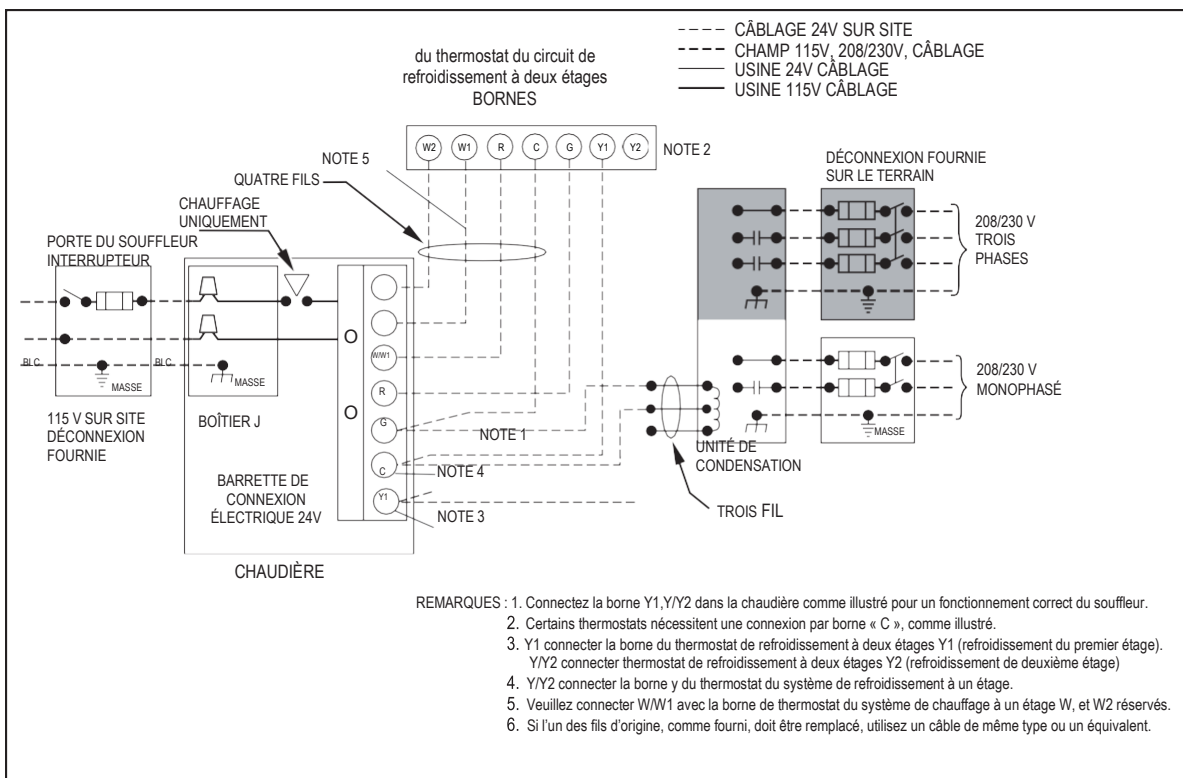


Fig 33 - Schéma de câblage de l'application de chauffage et de refroidissement avec thermostat de chauffage à 2 étages

10. DÉMARRAGE, RÉGLAGE ET CONTRÔLE DE SÉCURITÉ

10.1 Généralités



AVERTISSEMENT

RISQUE D'INCENDIE

Le non-respect de cet avertissement peut entraîner des blessures graves, voire mortelles, et endommager les composants de l'unité.

La chaudière est équipée d'interrupteurs de fin de course à réinitialisation manuelle dans la zone de contrôle du gaz. Les interrupteurs ouvrent et coupent l'alimentation de la soupape à gaz en cas de chute de flamme ou de surchauffe dans la zone de contrôle du gaz. NE PAS contourner les interrupteurs. Corriger le problème d'alimentation en air de combustion inadéquate avant de réinitialiser les commutateurs.



MISE EN GARDE

RISQUE DE COUPURE

Le non-respect de cet avertissement peut entraîner des blessures corporelles. Les parties de tôlerie peuvent présenter des arêtes vives ou des bavures. Faites preuve de prudence et portez des vêtements de protection appropriés, des lunettes de sécurité et des gants lors de la manipulation de pièces et de l'entretien des fours.

- Maintenir le câblage 115 V et la masse. Une polarité incorrecte entraînera un clignotement rapide de la DEL et l'arrêt du fonctionnement de la chaudière. (Voir Fig. 33)
- Effectuez les connexions des fils du thermostat au niveau de la barrette de connexion électrique 24 V sur la commande de la chaudière. Le non-respect des branchements entraînera un fonctionnement incorrect. (Voir Fig. 33)
- La pression d'alimentation en gaz de la chaudière doit être supérieure à 4,5 po. wc (0,16 psig), mais ne dépassant pas 14 po wc (0,5 psig).
- Vérifier la continuité de tous les contacteurs de réinitialisation manuelle.
- Poser le volet du compartiment de soufflerie. La porte doit être en place pour faire fonctionner la chaudière.
- Remettez en place la porte extérieure.

10.2 Procédures de démarrage



AVERTISSEMENT

RISQUE D'INCENDIE ET D'EXPLOSION

Le non-respect de cet avertissement peut entraîner des blessures graves, voire mortelles, et provoquer des dommages de l'unité.

Ne jamais tester les fuites de gaz avec une flamme nue. Utiliser une solution savonneuse disponible dans le commerce spécialement conçue pour la détection des fuites pour vérifier tous les raccords.

- Purger les conduites de gaz une fois toutes les connexions effectuées.
- Vérifier l'étanchéité des conduites de gaz.



AVERTISSEMENT

RISQUE DE DÉCHARGE ÉLECTRIQUE

Le non-respect de cet avertissement peut entraîner des blessures graves ou la mort.

L'interrupteur de porte du panneau d'accès du souffleur ouvre l'alimentation 115 V de la commande. Aucun composant ne peut fonctionner si le contacteur n'est pas fermé. Faire preuve de prudence lors de la fermeture manuelle de cet interrupteur à des fins d'entretien.

3. Cette chaudière est également équipée d'un module de commande électronique auto-diagnostique. Si un composant de la chaudière ne fonctionne pas correctement, la DEL du module de commande clignote dans une séquence programmée en usine, selon le problème rencontré. Cette lumière peut être vue à travers la fenêtre d'observation de la porte d'accès au ventilateur. Se référer au Tableau de dépiage des pannes pour plus d'explications sur les codes d'éclairage.

Suivre les étapes de démarrage et de réglage, se reporter à plus d'informations dans contrôles de fonctionnement.

10.3 Démarrage de la chaudière

- Fermez la vanne d'arrêt manuel du gaz externe à la chaudière.
- Coupez l'alimentation électrique de la chaudière.
- Réglez le thermostat de la pièce à la température la plus froide.
- Retirez la porte du compartiment du brûleur.

REMARQUE : Cette chaudière est équipée d'un dispositif d'allumage qui allume automatiquement le brûleur. N'essayez pas d'allumer le brûleur à la main.

- White-Rodgers modèles 36J54-214 : Mettre le commutateur en position ARRÊT.
- Vérifier immédiatement l'étanchéité de tous les raccords au gaz.
- Si du gaz peut être senti après la période d'attente de cinq minutes de l'étape 6, vérifiez immédiatement l'étanchéité de tous les raccords au gaz.



AVERTISSEMENT

RISQUE D'INCENDIE ET D'EXPLOSION

Le non-respect de cet avertissement peut entraîner des blessures graves, voire mortelles, et provoquer des dommages de l'unité.

Ne jamais tester les fuites de gaz avec une flamme nue. Utiliser une solution savonneuse disponible dans le commerce spécialement conçue pour la détection des fuites pour vérifier

- Remettez en place la porte à l'avant de la chaudière.
- Fermez la soupape à gaz manuel externe de la chaudière.
- Allumez l'alimentation électrique de la chaudière.
- Réglez le thermostat de la pièce à la température désirée.

REMARQUE : Il y a un délai d'environ 37 secondes entre la mise sous tension du thermostat et l'allumage du brûleur.

ARRÊT DE LA CHAUDIÈRE

- Réglez le thermostat au réglage le plus bas.
- Coupez le bloc d'alimentation électrique de la chaudière.
- White-Rodgers modèles 36J54-214 : Mettre le commutateur en position ARRÊT.
- Fermez la valve d'arrêt manuel du gaz externe de la chaudière.
- Remettez en place la porte de l'unité.

10.4 Séquence de fonctionnement

REMARQUE : La commande de la chaudière doit être mise à la terre pour un fonctionnement correct, sinon la commande se verrouillera. La commande est mise à la masse par le fil vert acheminé vers la vanne de gaz et la vis du support du collecteur. Suivez la séquence de fonctionnement à travers les différents modes.

Lisez et suivez attentivement le schéma de câblage.

La porte du souffleur doit être installée pour que la puissance soit conduite à travers le commutateur de verrouillage de porte du souffleur à l'unité centrale de commande de la chaudière, du transformateur, du moteur induit, du moteur du souffleur, l'allumeur de surface chaude et la soupape à gaz.

1. Mode de chauffage

Dans un système typique, un appel de chauffage de première étape est lancé en fermant les contacts du thermostat W1. La soufflerie d'induction est excitée à grande vitesse et la commande attend la fermeture des contacts de l'interrupteur basse pression. L'humidificateur (en option) est également sous tension à cet instant. Une fois les contacts de l'interrupteur basse pression fermés, une pré-purge de 15 secondes est lancée. Ensuite, l'inducteur passe en vitesse lente et l'allumeur 115V est alimenté. À la fin du temps de préchauffage de l'allumeur, le premier étage de la soupape à gaz du collecteur à deux étages est excité (feu faible). La flamme doit être détectée dans les 4 secondes. Si une flamme est détectée, la période de délai de CHAUFFAGE de 30 secondes avant la mise en marche du ventilateur commence. À la fin de la période de temporisation d'activation du ventilateur, la commande met le ventilateur du circulateur sous tension à faible vitesse de chauffage. Le filtre à air électronique (en option) se met également sous tension à cet instant.

Pour un thermostat à deux étages, un appel de chaleur de deuxième étage (W1 et W2) après un appel de chaleur de premier étage alimente l'inducteur à grande vitesse et le circulateur à grande vitesse de chaleur. Les contacts du pressostat de deuxième étage se ferment et alimentent la vanne de gaz de deuxième étage (feu élevé). Pour un thermostat à un étage, lorsqu'un appel de chauffage se produit (W1), une minuterie de chauffage de 10, 20 minutes ou en mode automatique est activée (la temporisation est sélectionnable avec les commutateurs d'option S1-1 et S1-2 positions). Après ce délai, la chaleur du deuxième étage est excitée comme ci-dessus. L'algorithme de modèle AUTO est une méthode d'excitation de la soupape à gaz de deuxième étage basée sur la moyenne récente du cycle de service de chauffage. Au cours d'une journée de chauffage typique, le délai de phase basse à haute est déterminé à l'aide du cycle de service calculé moyen du tableau ci-dessous. Une fois le délai spécifié écoulé, la vanne de deuxième étage est excitée. Voir le tableau ci-dessous pour les différentes durées de conduction.

Travail moyen calculé Cycle % est égal à	Ou inférieur à	Délai de l'étage bas à haut	Demande
0	38	12 minutes	Léger
38	50	10 minutes	Léger à moyen
50	62	7 minutes	Moyenne
62	75	5 minutes	Moyen à lourd
75	88	3 minutes	Lourd léger
88	100	1 minute	Lourd

Lorsque la deuxième étape du thermostat est satisfaite, le moteur inducteur est réduit à la vitesse lente et la soupape à gaz de deuxième étape est désexcitée. Sur la commande, le circulateur reste à une vitesse de chauffage élevée pendant 30 secondes après l'ouverture de la soupape à gaz du deuxième étage, puis est réduit à une vitesse de chauffage faible. Lorsque le premier étage du thermostat est satisfait, la soupape à gaz du premier étage est désactivée et le délai de CHAUFFAGE pour l'arrêt du ventilateur commence à caler. L'inducteur effectue une post-purge pendant 15 secondes supplémentaires, puis l'inducteur et l'humidificateur s'éteignent. À la fin de la période de délai de CHAUFFAGE jusqu'à l'arrêt du ventilateur, le circulateur est arrêté. Le filtre à air électronique sur le contrôle est se met également sous tension à cet instant.

Si la flamme n'est pas détectée pendant la période d'essai d'allumage ou si la flamme est détectée/captée puis perdue avant la fin de 10 secondes d'établissement, la soupape à gaz est mise hors tension, l'allumeur est éteint et la commande passe en séquence de « nouvel essai ». La séquence de « nouvel essai » fournit une attente de 60 secondes avec l'interpurge de l'inducteur après une tentative d'allumage infructueuse (flamme non détectée). Après cette attente, la tentative d'allumage est redémarrée. Deux tentatives seront effectuées avant que la commande ne passe en verrouillage du système. Si la flamme est établie après l'allumage, le contrôleur efface le compteur de tentatives d'allumage (ou de nouvelles tentatives).

Une perte momentanée d'alimentation en gaz, une explosion de flamme, un court-circuit ou un circuit ouvert dans le circuit de la sonde de flamme seront détectés dans les 2,0 secondes. La soupape à gaz se désactive et la commande redémarre la séquence d'allumage. Les recyclages commenceront et le brûleur fonctionnera normalement en cas de retour de l'alimentation en gaz ou de défaillance

le problème est corrigé, avant la dernière tentative d'allumage. Sinon, la commande passe en verrouillage du système. Si la commande a été verrouillée par le système, il est possible de réinitialiser la commande par une interruption momentanée de l'alimentation de 10 secondes ou plus.

Se référer aux FONCTIONS DE VERROUILLAGE ET DE DIAGNOSTIC DU SYSTÈME.

SPÉCIFICATIONS DE CALAGE

(Toutes les durées sont exprimées en secondes, sauf indication contraire)

Événement (Événement)	Définition	50M51-843
Temps de pré-purge	La durée prévue pour permettre la dissipation de tout gaz imbrûlé ou de tout produit résiduel de combustion au début du cycle de fonctionnement de la chaudière avant le déclenchement de l'allumage	15
Temps de préchauffage de l'allumeur	Le temps alloué à l'allumeur pour chauffer avant l'initiation du flux de gaz.	17
Essai de période d'allumage (TFI)	Le délai entre le déclenchement du flux de gaz et l'arrêt du flux de gaz en cas de défaut d'établissement de la preuve de la source d'inflammation surveillée ou de la flamme surveillée du brûleur principal.	4
Période d'activation de l'allumage (IAP)	La période de temps entre la mise sous tension de la soupape à gaz principale et la désactivation du moyen d'allumage avant la fin du TFI	3
Nouvelles tentatives	Les tentatives supplémentaires d'allumage au cours du même cycle de thermostat lorsque la flamme supervisée du brûleur principal n'est pas prouvée au cours du premier essai pour la période d'allumage.	2 fois
Période de séquence de la vanne	La période de séquence de soupape est égale à 4 secondes d'essai pour la période d'allumage x (1 essai initial + 2 tentatives) + 12 secondes.	12
Inter-purge	La durée prévue pour permettre la dissipation de tout gaz imbrûlé ou de tout produit résiduel de combustion entre l'échec de l'essai d'allumage et la période de nouvelle tentative.	60
Temps d'après-purge	La durée prévue pour permettre la dissipation de tout gaz imbrûlé ou de tout produit résiduel de combustion à la fin du cycle de fonctionnement du brûleur. La post-purge commence à la perte de détection de la flamme.	15
Durée de verrouillage	Synchronisation de module conforme à la norme ANSI.	300
Délai de chauffage jusqu'à la mise en marche du ventilateur	Le laps de temps entre la preuve du brûleur principal supervisé Flamme et activation du moteur du souffleur à la vitesse de chauffage.	30
Délai de chauffage jusqu'à la mise en marche du ventilateur*	La période entre la perte d'un appel de chaleur et la désactivation du moteur du souffleur à la vitesse de chauffage.	90/120/ 150/180
Délai de Refroidissement jusqu'à la mise en marche du ventilateur	Durée après une demande de refroidissement du thermostat avant la mise sous tension du moteur du souffleur du circulateur à la vitesse de refroidissement.	1
Délai de Refroidissement jusqu'à la mise en marche du ventilateur	La période entre la perte d'un appel de refroidissement et la désactivation du moteur du souffleur à la vitesse de refroidissement.	60/90 / 120/150
Heure de réinitialisation automatique	Après une (1) heure de verrouillage interne ou externe, la commande se réinitialise automatiquement et passe en purge de redémarrage automatique pendant 60 secondes.	60 minutes

*Ces durées varient en fonction de la position du commutateur d'option.

Lors de l'utilisation d'un thermostat à un étage, le délai de deuxième étage est basé sur le réglage des commutateurs S1-1, S1-2 illustré ci-dessous.

COMMUTATEURS D'OPTION POSITIONS S1-1 ET S1-2

Délai de 2e étage pour thermostats à un étage		
Délai :	Sur « S1 », réglez le commutateur n°	
	1	2
Off*	Off	Off
10 min	On	Off (Arrêt)
Auto min	Off	On
20 min	On	On

*Réglage par défaut en usine – thermostat à deux étages

2. Mode de refroidissement

Dans un système de refroidissement à un étage typique (connexion en y), un appel de refroidissement est lancé en fermant les contacts du thermostat. Ceci alimente le compresseur et le filtre à air électronique (en option).

Le circulateur est mis sous tension à la vitesse froide après la période de temporisation de REFROIDISSEMENT jusqu'à la mise en marche du ventilateur. Lorsque le thermostat est satisfait, le compresseur est mis hors tension et la période de temporisation de REFROIDISSEMENT jusqu'à l'arrêt du ventilateur commence. Après la fin de la période de temporisation du REFROIDISSEMENT jusqu'à l'arrêt du ventilateur, le circulateur et le filtre à air électronique sont mis hors tension.

3. Mode VENTILATEUR

Si le contacteur du ventilateur thermostatique est placé sur la position MARCHE, le ventilateur de circulateur (vitesse de chauffage faible) et le filtre à air électronique (en option) sont mis sous tension. Lorsque le contacteur du ventilateur est remis en position AUTO, le circulateur et le filtre à air électronique sont mis hors tension.

10.5 Mesure et réglage de la pression de l'ensemble collecteur de gaz

! MISE EN GARDE

Pour éviter un fonctionnement non fiable ou un endommagement de l'équipement, la pression du collecteur de gaz doit être conforme à la valeur nominale de l'unité palte. Seuls des réglages mineurs doivent être effectués en réglant le régulateur de pression de la soupape de gaz.

Cette vanne est expédiée de l'usine avec le régulateur préréglé. Consultez la plaque signalétique de l'appareil pour vous assurer que la pression du collecteur du brûleur est conforme aux spécifications. Si une autre pression de sortie est nécessaire, suivre ces étapes. (voir Tableau 15 et Fig. 34)

1. Coupez l'alimentation électrique du système.
2. À l'aide d'une clé hexagonale de 3/32 pouce, desserrer la vis de la prise de pression de sortie (bossage) d'un tour. Ne retirez pas la vis.
3. Fixer un tuyau et un manomètre au bossage de pression du pot de la soupape pour chevaucher au moins 3/8 po
4. Mettez le système sous tension et réglez le thermostat sur un appel de chaleur.
5. À l'aide d'une solution de détection de fuites ou d'une mousse savonneuse sans chlore, vérifiez l'absence de fuites au niveau du raccord du flexible. La formation de bulles indique une fuite. **COUPEZ LE GAZ ET RÉPAREZ IMMÉDIATEMENT TOUTES LES FUITES!**
6. Retirer le couvercle de la vis du régulateur. Tourner la vis du régulateur soit dans le sens des aiguilles d'une montre pour augmenter la pression, soit dans le sens inverse des aiguilles d'une montre pour la diminuer. Réglez toujours le régulateur pour fournir la pression correcte conformément aux spécifications du fabricant d'équipement d'origine répertoriées sur la plaque signalétique de l'appareil.
7. Remettre en place le couvercle de la vis du régulateur et serrer fermement à la main.
8. Coupez l'alimentation électrique du système.
9. Déposer le manomètre et le flexible de la prise de pression de sortie.
10. Serrer la prise de pression de sortie dans le sens horaire de 7 in-lbs minimum pour sceller l'orifice.
11. Mettez le système sous tension et réglez le thermostat sur un appel de chaleur.
12. À l'aide d'une solution de détection de fuites ou d'une mousse savonneuse sans chlore, vérifiez qu'il n'y a pas de fuites au niveau du raccord du flexible. Formation de bulles indique une fuite. **COUPEZ LE GAZ ET RÉPAREZ IMMÉDIATEMENT TOUTES LES FUITES!**

Mesurer la pression de l'ens du collecteur de gaz avec les brûleurs allumés. Réglez la pression du collecteur conformément au tableau pression du gaz du collecteur.

Tableau 15 - Pression d'alimentation en gaz du collecteur

Valeur nominale d'entrée KBTU/H.	Pression en gaz du collecteur			
	Portée		Orifice	
	Gaz naturel	Gaz propane	Gaz naturel	Gaz propane
60B3	3.5"W.C	10.0"W.C	45#	55#
80B3	3.5"W.C	10.0"W.C	45#	55#
80C4	3.5"W.C	10.0"W.C	45#	55#
100C5	3.5"W.C	10.0"W.C	45#	55#
100D5	3.5"W.C	10.0"W.C	45#	55#
120D5	3.5"W.C	10.0"W.C	45#	55#

La pression finale du collecteur ne doit pas varier de plus de ±0,3 w.c. par rapport à la pression spécifiée du collecteur. Toute modification importante nécessaire du débit de gaz doit être effectuée en modifiant la taille de l'orifice du brûleur.

10.6 Mesure du taux d'entrée de gaz (gaz naturel uniquement)

Le taux d'entrée de gaz dans la chaudière ne doit jamais être supérieur à celui spécifié sur la plaque nominale de l'unité. Pour mesurer l'entrée de gaz naturel à l'aide du compteur de gaz, procéder comme suit.

1. **COUPEZ** l'alimentation en gaz de tous les autres appareils à gaz, à l'exception de la chaudière.
2. Pendant que la chaudière fonctionne, chronométrez et enregistrez-en une révolution complète du cadran de compteur de gaz le plus petit.
3. Calculer le nombre de secondes par pied cube (sec/ft³) de gaz fourni de la chaudière. Si le cadran est un cadran d'un pied cube, diviser le nombre de secondes enregistré à l'étape 2 par un. Si le cadran est un cadran de deux pieds cubes, diviser par deux le nombre de secondes enregistré à l'étape 2.
4. Calculez l'entrée de la chaudière en BTU par heure (BTU/h). L'entrée est égale à la valeur de chauffage au gaz de l'installation multipliée par un facteur de conversion (heures en secondes) divisé par le

nombre de secondes par pied cube. Le taux d'entrée de gaz dans la chaudière ne doit jamais être supérieur à celui spécifié sur la plaque nominale de l'unité.

EXEMPLE :

Valeur de chauffage au gaz (HTG) de l'installation :
 1 000 BTU/Cu.ft (obtenu auprès du fournisseur de gaz)
 Secondes d'installation par pied cube : Facteur de conversion de
 34 sec/Cu.ft (heures en secondes) : Entrée 3 600 s/h = (valeur
 HTG. X 3 600) + secondes par pied cube entrée =
 (1 000 BTU/Cu.ft x 3 600 s/h) + entrée 34 s/Cu.ft =
 106 000 BTU/h.

Ce taux d'entrée de gaz dans la chaudière ne doit jamais être supérieur à celui spécifié sur la plaque nominale de l'unité.

5. **ALLUMEZ** les appareils au gaz et **RALLUMEZ**-les éteints à l'étape 1. Assurez-vous que tous les appareils fonctionnent correctement et que tous les brûleurs pilotes fonctionnent.

10.7 Réglage de l'augmentation de la température

L'augmentation de la température de l'air est la différence de température entre l'air d'alimentation et l'air de retour. L'augmentation correcte de la température est généralement obtenue lorsque l'unité fonctionne à l'entrée nominale avec le « comme Vitesse du souffleur expédié ». Si la quantité correcte d'augmentation de température n'est pas obtenue, il peut être nécessaire de modifier la vitesse du ventilateur.

Une élévation incorrecte de la température peut provoquer une condensation ou une surchauffe de l'échangeur thermique. Déterminez et réglez l'augmentation de température comme suit. L'élévation de température doit se situer dans la plage spécifiée sur la plaque nominale.

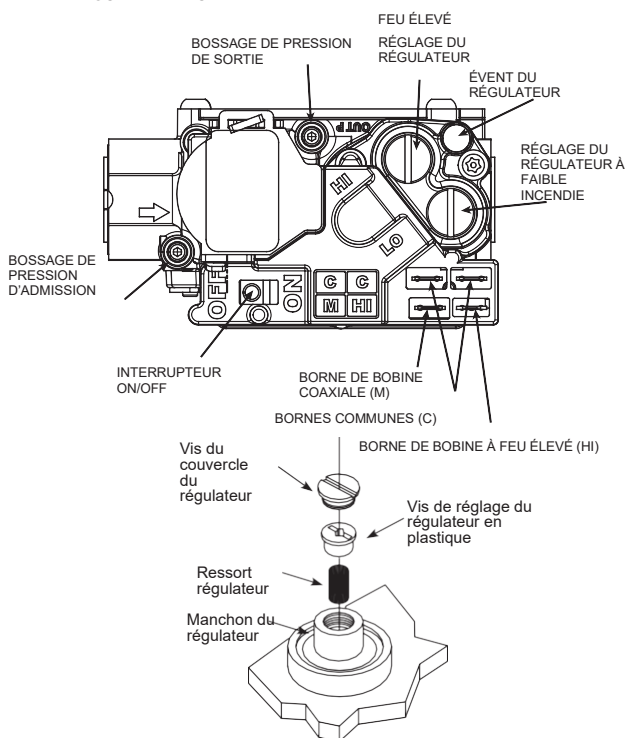


Fig. 34 réglage de la soupape à gaz et du régulateur

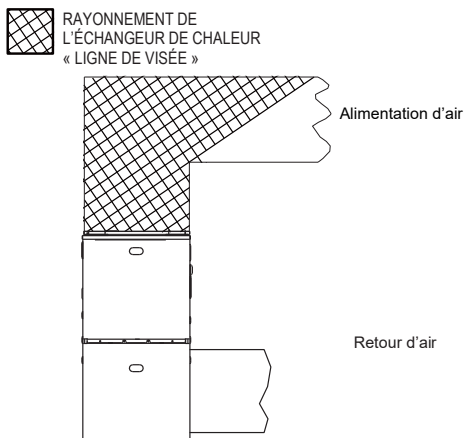


Fig. 35 - Réglage de l'augmentation de la température.

Réglage de l'augmentation de la température

1. Faire fonctionner la chaudière avec les brûleurs allumant environ 15 minutes. Assurez-vous que toutes les caisses sont ouvertes et que tous les registres de conduits sont dans leur position finale (complètement ou partiellement ouverte).
2. Placez les thermomètres dans les conduits de retour et d'alimentation aussi près que possible de la chaudière. Les thermomètres ne doivent pas être influencés par la chaleur rayonnante, car ils peuvent « voir » l'échangeur de chaleur.
3. Soustraire la température de l'air de retour de la température de l'alimentation d'air pour déterminer l'augmentation de la température de l'air. Laisser suffisamment de temps pour que les relevés du thermomètre se stabilisent.
4. Réglez l'augmentation de la température en réglant la vitesse du ventilateur du circulateur. Augmentez la vitesse du ventilateur pour réduire l'augmentation de la température. Réduisez la vitesse du ventilateur pour augmenter l'augmentation de la température. Reportez-vous à la section suivante pour plus de détails sur le changement de vitesse.

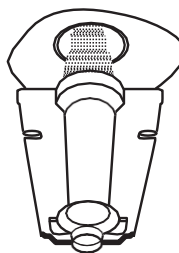
11 CONTRÔLES DE FONCTIONNEMENT**AVERTISSEMENT****RISQUE D'INCENDIE, D'EXPLOSION, DE DÉCHARGE ÉLECTRIQUE, D'INTOXICATION AU MONOXYDE DE CARBONE**

Pour éviter les blessures ou la mort. Ne retirez pas les couvercles des compartiments intérieurs et ne tentez aucun réglage. Les compartiments électriques sont contenus dans les deux compartiments. Contactez immédiatement un agent de service qualifié si une flamme anormale apparaît.

Flamme du brûleur

Les flammes du brûleur doivent être inspectées avec la porte du compartiment du brûleur installée. Les flammes doivent être stables, silencieuses, douces, et bleues (la poussière peut causer des pointes orange mais elles ne doivent pas être jaunes). Les flammes doivent s'étendre directement vers l'extérieur des brûleurs sans boucler, ou flotter, et doivent pénétrer dans le tube de l'échangeur de chaleur.

Les flammes ne doivent pas heurter les côtés des tubes de mise à feu de l'échangeur de chaleur.



Vérifier la présence de flammes du brûleur

1. Bon réglage
2. Stable, doux et bleu
3. Ne pas boucler, flotter ou se décoller

Fig. 37 Flamme du brûleur

12 DESCRIPTION DU CIRCUIT DE SÉCURITÉ

12.1 Généralités

Un certain nombre de circuits de sécurité sont utilisés pour assurer un fonctionnement sûr et correct de la chaudière. Ces circuits servent à contrôler les risques potentiels pour la sécurité et servent d'entrées dans la surveillance et le diagnostic de fonctionnement anormal. Ces circuits sont surveillés en continu pendant le fonctionnement de la chaudière par le module de commande intégré.

12.2 Module de commande intégré

Le module de commande intégré est un dispositif électronique qui contrôle toutes les opérations de la chaudière. Réponse au thermostat, le module lance et contrôle le fonctionnement normal de la chaudière et surveille et traite tous les circuits de sécurité. Si un problème de sécurité potentiel est détecté, le module prend les précautions nécessaires et fournit des informations de diagnostic via une DEL.

12.3 Limite primaire

Le contrôle de limite primaire est situé sur le panneau de séparation et surveille la température du compartiment de l'échangeur de chaleur. Il s'agit d'une réinitialisation automatique, capteur de température. La limite protège contre la surchauffe résultant d'un passage insuffisant d'air sur l'échangeur de chaleur.

12.4 Limites de déploiement

Les commandes de limite de déploiement sont montées sur l'ensemble brûleur/collecteur et surveillent la flamme du brûleur. Ce sont des capteurs de température à réinitialisation manuelle, capteur de température. Cette limite protège contre les flammes du brûleur n'est pas correctement aspiré dans l'échangeur thermique.

12.5 Limites de débit inversées

Le contrôle de limite débit inversé est situé sur le défiler du souffleur et surveille la température du compartiment de l'échangeur de chaleur. Il s'agit d'une réinitialisation automatique, capteur de température. La limite protège contre la surchauffe résultant d'un passage insuffisant d'air sur l'échangeur de chaleur.

12.6 Pressostat de protection contre une surverse (interrupteur de surverse)

Le contacteur de trop-plein est un pressostat différentiel. La forme et la dimension du commutateur de surverse sont similaires à deux autres pressostats sauf qu'il a deux orifices de pression, l'un en gris (négatif) et l'autre en noir (positif). Le contacteur de surverse est normalement fermé. Lorsque les flexibles ou le réservoir des condensats sont obstrués et que les condensats ne s'écoulent plus vers le système de purge, le niveau des condensats à l'intérieur du collecteur des condensats augmente jusqu'à un certain point. Lorsque les condensats atteignent un certain niveau dans le collecteur de condensats, l'interrupteur de trop-plein s'ouvre et arrête la chaudière. S'assurer que le port noir (positif) est branché à la prise de position inférieure du boîtier du collecteur des condensats et que le port gris (négatif) est connecté à la prise supérieure du boîtier des condensats.

Le paramètre par défaut du fabricant est pour les installations ascendantes et horizontales droite uniquement. Pour une installation horizontale à gauche, les flexibles de l'interrupteur de surverse sont nécessaires pour commuter (voir installation horizontale à gauche). Une mauvaise connexion des flexibles entraîne une défaillance de la protection contre la surverse des condensats.

12.7 Pressostats

Les pressostats sont normalement ouverts, pressostats d'air négative. Ils surveillent le flux d'air (air de combustion et produits de combustion) à travers l'échangeur de chaleur via des prises de pression situées sur le tirage induit du souffleur. Ces interrupteurs protègent contre un débit d'air insuffisant (air de combustion et produits de combustion) dans l'échangeur de chaleur.

12.8 Détecteur de flamme

Le capteur de flamme est une sonde montée sur l'ensemble brûleur/collecteur qui utilise le principe de rectification de flamme pour déterminer la présence ou l'absence de flamme.



AVERTISSEMENT

RISQUE D'INCENDIE, D'EXPLOSION, D'INTOXICATION AU MONOXYDE DE CARBONE

Le non-respect des contrôles appropriés peut entraîner un incendie, une explosion ou un empoisonnement au monoxyde de carbone.

Cet appareil utilise une commande de gaz RÉGULÉE PAR PRESSION NÉGATIVE.

Remplacez-le UNIQUEMENT par le même numéro de modèle ou tel que spécifié par le fabricant.

13 DÉPANNAGE

13.1 Précautions contre une décharge électrostatique (DES)

REMARQUE : Déchargez l'électricité statique du corps avant de toucher l'appareil. Les décharges électrostatiques peuvent affecter les composants électroniques. Prenez les précautions suivantes lors de l'installation et de l'entretien de la chaudière pour protéger le module de commande intégré contre tout dommage. En mettant la chaudière, la commande, et la personne au même potentiel électrostatique, ces étapes permettront d'éviter d'exposer le module de commande intégré à des décharges électrostatiques. Cette procédure s'applique aux chaudières installées et non installées (non mis à la terre).

1. Coupez toute alimentation de la chaudière. Ne touchez pas le module de commande intégré, ni aucun fil connecté à la commande avant de décharger la charge électrostatique de votre corps à la terre.
2. Touchez fermement une surface métallique propre, non peinte, de la chaudière éloignée de la commande. Tout outil tenu dans la main d'une personne pendant la mise à la terre sera déchargé.
3. Réparer le module de commande intégré ou le câblage de connexion après le processus de décharge de l'étape 2. Soyez prudent ne pas recharger votre corps d'électricité statique; (c.-à-d., ne pas bouger ou mélanger vos pieds, ne pas toucher d'objets non mis à la terre, etc.). Si vous entrez en contact avec un objet non mis à la terre, répétez l'étape 2 avant de toucher la commande ou les fils.
4. Déchargez votre corps au sol avant de retirer un nouveau contrôle de son contenant. Suivez les étapes 1 à 3 si vous installez la commande sur une chaudière. Retournez tout anciennes ou nouvelles commandes à leurs contenants avant de toucher tout objet non mis à la terre.

13.2 Tableau de diagnostic

Reportez-vous au tableau de dépannage des pages suivantes pour déterminer la source des problèmes de fonctionnement de l'unité. Le voyant de diagnostic rouge DEL clignote pour faciliter le dépannage de l'unité. Le nombre de clignotements correspond à un code spécifique (voir Tableau 16).

13.3 Réinitialisation à partir du verrouillage

Le verrouillage de la chaudière se produit lorsqu'elle est incapable de s'allumer après trois tentatives. Il est caractérisé par une chaudière qui ne fonctionne pas et un code DEL de diagnostic à un clignotement de la DEL rouge. Si la chaudière est en « verrouillage », elle se réinitialisera (ou peut-être) de l'une des manières suivantes.

1. Réinitialisation automatique. Le module de commande intégré se réinitialise automatiquement et tente de reprendre le fonctionnement normal après une période de verrouillage d'une heure.
2. Interruption manuelle de l'alimentation. Coupez l'alimentation de 115 volts de la chaudière pendant au moins 20 secondes.
3. Cycle manuel du thermostat. Abaissez le thermostat de sorte qu'il n'y ait plus d'appel de chaleur pendant 1 à 20 secondes.

REMARQUE : Si la condition à l'origine du verrouillage existe toujours, la commande revient en mode verrouillage. Se référer au tableau de diagnostic pour déterminer la cause.

**AVERTISSEMENT****RISQUE D'INCENDIE, D'EXPLOSION ET D'ASPHYXIE**

Un réglage, une modification, une maintenance, un entretien ou une installation incorrects peuvent entraîner des blessures graves, voire mortelles.

Lisez et suivez les instructions et les précautions dans la section de l'utilisateur

Manuel d'information fourni avec cette chaudière.

L'installation et l'entretien doivent être effectués par un installateur qualifié une agence de service ou le fournisseur de gaz.


Tableau 16 - Tableau de dépannage

Code d'erreur	Erreur/condition	Commentaires/Dépannage
FE	Relais de soupape à gaz bloqué en position fermée	Vérifiez que la soupape à gaz fonctionne et s'arrête correctement. La flamme du brûleur doit s'éteindre rapidement à la fin du cycle. Vérifier les orifices et la pression du gaz
E1	Pression court-circuitée	Pressostat bloqué en position fermée. Vérifier le fonctionnement de l'interrupteur, vérifier que l'inducteur se désactive.
E2	Pression ouverte 1er étage	Vérifier le fonctionnement du pressostat et la tubulure. Vérifier que l'inducteur est activé en tirant une dépression suffisante pour engager le commutateur.
E3	Pression ouverte 2er étage	Vérifier le fonctionnement du pressostat et la tubulure. Vérifier que l'inducteur est activé en tirant une dépression suffisante pour engager le commutateur
E4	Le pressostat ouvert est verrouillé	si le pressostat du premier étage fonctionne 15 fois (ouvert, fermé) pendant un appel de chauffage du thermostat, la commande se verrouille. Vérifier que le pressostat ne présente pas de battement, de fermeture irrégulière ou de pression de vide insuffisante.
E5	Limite thermique ouverte, interrupteur de déploiement	Vérifier la continuité via le commutateur de déploiement, la limite primaire, le circuit de limitation de débit inverse.
E6	Limite thermique ouverte, commutateur de déploiement (après 5 fois)	
E7	Panne d'allumage verrouillée	L'absence de détection de flamme est souvent causée par des dépôts de carbone sur le détecteur de flamme, un fil de détecteur de flamme débranché ou court-circuité ou une chaudière mal mise à la terre. Les dépôts de carbone peuvent être nettoyés avec une toile émeri. Vérifier que le capteur n'entre pas en contact avec le brûleur et qu'il est placé dans une bonne position pour détecter la flamme. Vérifiez l'absence de court-circuit dans le fil du capteur et vérifiez que la chaudière est correctement mise à la terre.
E8	Perte de flamme verrouillée	Vérifier que les éléments mentionnés ci-dessus ne sont pas soumis à des tentatives dépassées et vérifier que la soupape ne tombe pas, ce qui permet d'établir la flamme, puis de la perdre.
FL	Faible flamme	Un faible courant de détection de flamme est souvent causé par des dépôts de carbone sur le détecteur de flamme, une chaudière mal mise à la terre ou une sonde de détection de flamme mal alignée. Les dépôts de carbone peuvent être nettoyés avec une toile émeri. Vérifiez la présence d'une amélioration de la masse de la chaudière et du module. Vérifiez que le capteur est situé dans la flamme ou très près de celle-ci, comme spécifié par le fabricant de l'appareil.
Pr	Alimentation inversée	Vérifiez que la commande et la chaudière sont correctement mises à la terre. Vérifier et inverser la polarité (primaire) si elle est incorrecte.
Fo	Fusible ouvert	Remplacer le fusible de la carte de commande électrique
bE	erreur de carte	Remplacer la carte de commande électrique
nL	Erreur de signal	S'assurer que le signal de commande du fil se reporter au manuel d'utilisation

1 Le module de commande intégré tente automatiquement de se réinitialiser après une heure.

2 Le code clignotant de DEL cesse si l'alimentation du module de commande est interrompue via le sectionneur ou l'interrupteur de porte.

14 PROCÉDURES D'ENTRETIEN ET DE MAINTENANCE


 **AVERTISSEMENT**

RISQUE D'INCENDIE OU D'EXPLOSION, DE DÉCHARGE ÉLECTRIQUE

Le non-respect des avertissements de sécurité peut entraîner un fonctionnement dangereux, des blessures graves, la mort ou des dommages matériels.

Un entretien fait irrégulièrement peut entraîner un fonctionnement dangereux, des blessures graves, la mort ou des dommages matériels.

- Avant de procéder à l'entretien, débranchez toute l'alimentation électrique de la chaudière.
- Lors de l'entretien des commandes, étiqueter tous les fils avant de les débrancher. Rebrancher les fils correctement.
- Vérifier le bon fonctionnement après l'entretien.

 **AVERTISSEMENT**

RISQUE D'INCENDIE, D'EXPLOSION OU D'INTOXICATION AU MONOXYDE DE CARBONE

Le non-respect du remplacement avec des contrôles appropriés peut entraîner un incendie, une explosion ou un empoisonnement au monoxyde de carbone.

Cet appareil utilise une commande de gaz RÉGULÉE PAR PRESSION NÉGATIVE.

Remplacez-le UNIQUEMENT par le même numéro de modèle ou tel que spécifié par le fabricant.

14.1 Inspection annuelle

La chaudière doit être inspectée par un installateur qualifié, ou une agence de service au moins une fois par an. Ce contrôle doit être effectué au début de la saison de chauffage. Cela garantira que tous les composants de la chaudière sont en bon état de fonctionnement et que le système de chauffage fonctionne correctement. Portez une attention particulière aux éléments suivants. Réparer ou réparer si nécessaire.

- Toutes les zones transportant les gaz de combustion à l'extérieur de la chaudière (cheminée, raccord d'évent) sont dégagées et exemptes d'obstructions.
- Le connecteur de l'évent est en place, est incliné vers le haut et est physiquement en ordre, sans trous ni corrosion excessive.
- Le(s) raccordement(s) de conduit de retour d'air est(sont) solide(s) physiquement et étanche(s).
Au châssis de la chaudière, et se termine à l'extérieur de l'espace la contenant.
- Le support physique de la chaudière est bien installé sans affaissement, fissures, espacements, etc. autour de la base de manière à assurer une étanchéité entre le support et la base.
- Il n'y a aucun signe évident de détérioration de la chaudière.
- Les flammes de la veilleuse et du brûleur sont bien ajustées (par rapport aux croquis ou dessins illustrés de la flamme du brûleur principal et, le cas échéant, la flamme de la veilleuse).

14.2 Filtres

Cette chaudière n'est pas équipée d'un filtre à air de retour; cependant, il doit y avoir un moyen de filtrer tout les retours d'air. L'installateur fournira le(s) filtre(s) au moment de l'installation.

ENTRETIEN DU FILTRE

Un mauvais entretien du filtre est la cause la plus fréquente d'une performance de chauffage ou de refroidissement inadéquate. Les filtres doivent être nettoyés (permanents) ou remplacés (jetables) tous les mois ou au besoin.

Lors du remplacement d'un filtre, il doit être remplacé par un filtre du même type et taille.

Familiarisez-vous avec l'emplacement du filtre et les procédures de retrait, de nettoyage et de remplacement. Si vous avez besoin d'aide, contactez l'installateur de chaudière ou un réparateur qualifié.

RETRAIT DU FILTRE

Selon l'installation, différents agencements de filtre peuvent être appliqués. Un filtre à air ou un filtre à air électronique peut être utilisé comme filtre alternatif.

Respectez les tailles de filtre indiquées dans le tableau des tailles de filtre minimales recommandées pour garantir des performances correctes de l'unité.

Pour plus de détails, contactez votre distributeur.

RETRAIT DU FILTER VERTICAL

Pour retirer les filtres d'un rack de filtre externe dans une installation verticale à débit ascendant, suivez les instructions fournies avec le kit de rack de filtre externe.

Nettoyer, laver et sécher un filtre permanent. Lors de l'utilisation d'un filtre permanent, les deux côtés doivent être pulvérisés avec un adhésif anti-poussière comme recommandé sur le conteneur d'adhésif. Vous trouverez des adhésifs en aérosol à utiliser avec des filtres permanents dans certaines quincailleries. ASSUREZ-VOUS QUE LA FLÈCHE DE DIRECTION DU FLUX D'AIR POINTE VERS LE VENTILATEUR.

Inspecter le filtre. Si votre filtre sale est de type jetable, remplacez-le d'un filtre avec le même type et la même taille de filtre. Si votre filtre sale est un filtre permanent, nettoyez comme suit :

- Laver, rincer et sécher les filtres permanents. Des deux côtés Permanent devrait être permanent, puis pulvérisés avec un adhésif pour filtre comme recommandé sur le conteneur d'adhésif. De nombreux magasins de quincaillerie stockent des adhésifs en aérosol pour une utilisation avec des filtres permanents.
- S'ils sont gravement déchirés ou non nettoyables, ces filtres doivent être remplacés par des filtres permanents de même taille, haute vitesse. Jetable les filtres ne doivent pas être utilisés en remplacement des filtres permanents. Dans des conditions normales d'utilisation, les filtres permanents devraient durer plusieurs années.

14.3 MOTEURS DE SOUFFLEUR DE CIRCULATION ET D'ASPIRATION INDUITE

Les roulements des moteurs du souffleur à tirage induit et du souffleur de circulation sont lubrifiés en permanence par le fabricant. Aucune lubrification supplémentaire n'est nécessaire. Vérifier l'accumulation dans les enroulements du moteur de poussière pouvant provoquer une surchauffe. Nettoyer si nécessaire.


14.4 DÉTECTEUR DE FLAMME (RÉPARATEUR QUALIFIÉ UNIQUEMENT)

Dans certaines conditions, l'alimentation en carburant ou en air peut créer un revêtement presque invisible sur le capteur de flamme. Ce revêtement agit comme un isolant provoquant une chute du signal de détection de flamme. Si le signal de détection de flamme chute trop bas. La chaudière ne détecte pas la flamme et se verrouille. Le détecteur de flamme doit être soigneusement nettoyé par un réparateur qualifié à l'aide d'une toile émeri ou de laine d'acier. Après nettoyage, le signal de détection de flamme doit être de 1 à 6 microampères à 115 volts.

ALLUMEUR (RÉPARATEUR QUALIFIÉ UNIQUEMENT)

Si l'allumeur et l'air ambiant sont à environ 70 °F et que les fils de l'allumeur ne sont connectés à aucun autre composant électrique, la résistance de l'allumeur ne doit pas dépasser 200 ohms. Si c'est le cas, l'allumeur doit être remplacé.

14.5 Brûleurs

 **AVERTISSEMENT**

RISQUE D'INCENDIE, D'EXPLOSION, DE DÉCHARGE ÉLECTRIQUE, D'INTOXICATION AU MONOXYDE DE CARBONE

Pour éviter les blessures ou la mort. Ne retirez pas les couvercles des compartiments intérieurs et ne tentez aucun réglage. Les compartiments électriques sont contenus dans les deux compartiments. Contactez immédiatement un agent de service qualifié si une flamme anormale apparaît.

Périodiquement pendant la saison de chauffage, faire un contrôle visuel des flammes du brûleur. Allumez la chaudière au thermostat. Attendez quelques minutes, car toute poussière délogée modifiera l'apparence normale de la flamme. Les flammes doivent être stables, silencieuses, douces et bleues avec des pointes légèrement orange. Elles ne devraient pas être jaunes. Elles doivent s'étendre directement vers l'extérieur à partir des orifices du brûleur sans s'enrouler vers le bas, pour flotter ou se soulever des orifices. Voir Fig 37.

REMARQUE : Seul un entrepreneur qualifié, un installateur ou une agence de service doit nettoyer les brûleurs si ceux-ci présentent une accumulation importante de suie et de carbone.

14.6 RÉSERVOIR DES CONDENSATS ET SYSTÈME DE PURGE (RÉPARATEUR QUALIFIÉ UNIQUEMENT)

Inspecter annuellement les tubes de drainage, le siphon et la conduite de drainage fournie sur le terrain pour vérifier que les condensats sont correctement purgés. Vérifier que le système de drainage n'est pas trop serré, obstrué et ne fuit pas. Nettoyer ou réparer selon les besoins.

14.7 Avant de quitter une installation

- Faites fonctionner la chaudière avec le thermostat au moins trois fois. Vérifier le fonctionnement du refroidissement et du ventilateur uniquement.
- Passez en revue le Mode d'emploi avec le propriétaire et discutez du fonctionnement et de l'entretien appropriés de la chaudière.
- Laisser la trousse de documentation près de la chaudière.

14.8 pièces de rechange et de remplacement.

- Lorsque vous commandez l'une des pièces fonctionnelles répertoriées, assurez-vous de le faire fournissez le modèle de celle-ci et les numéros de série avec la commande.
- Bien que seules les pièces fonctionnelles soient indiquées dans la liste des pièces, toutes les pièces de tôlerie, portes, etc. peuvent être commandées par description.

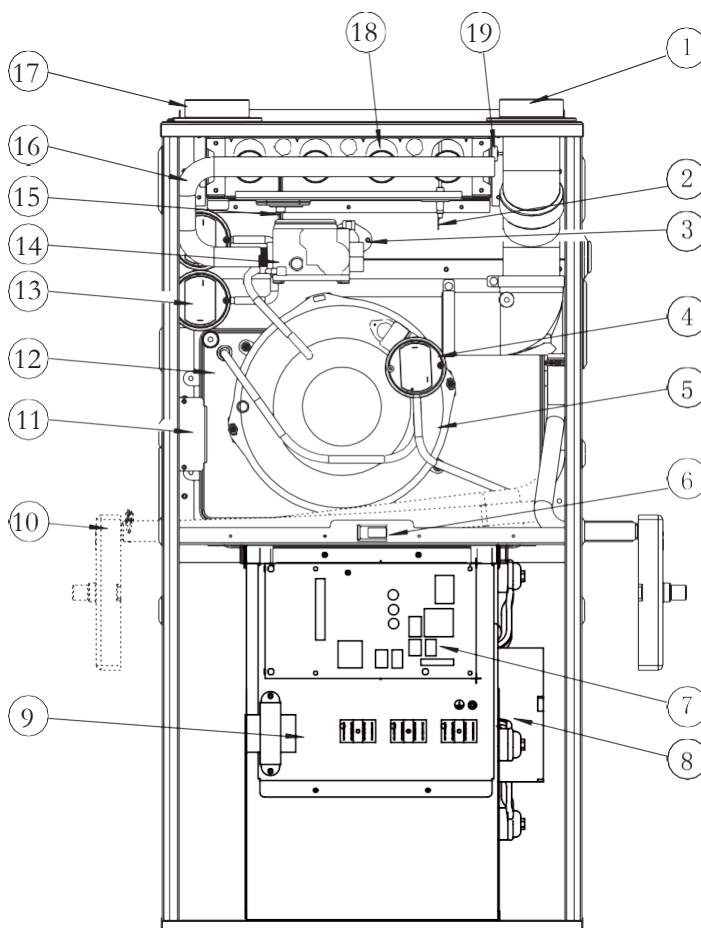


Fig. 38 identification des composants

IDENTIFICATION DES COMPOSANTS :

- | | | |
|---|------------------------------|--|
| 1. Évén de cheminée de sortie | 8. Souffleur | 14. Soupape à gaz à deux étages |
| 2. Détecteur de flamme | 9. Transformateur | 15. Allumeur de surface chaude |
| 3. Commutateurs de limite primaire. | 10. Réservoir du condensat | 16. Ens. collecteur gaz |
| 4. Commutateur de surverse du condensat | 11. Boîtier de jonction | 17. Entrée d'air |
| 5. Inducteur | 12. Collecteur de condensats | 18. Brûleur |
| 6. Interrupteur de porte | 13. Pressostat | 19. Commutateurs de limites de déploiement.. |
| 7. Module de commande intégré | | |

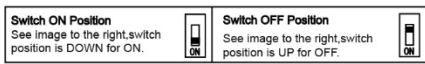
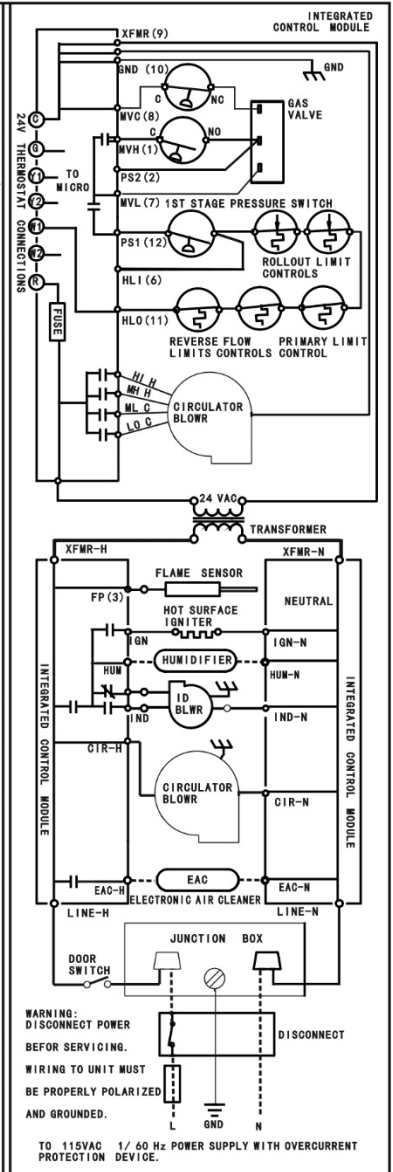
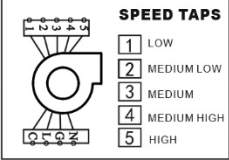
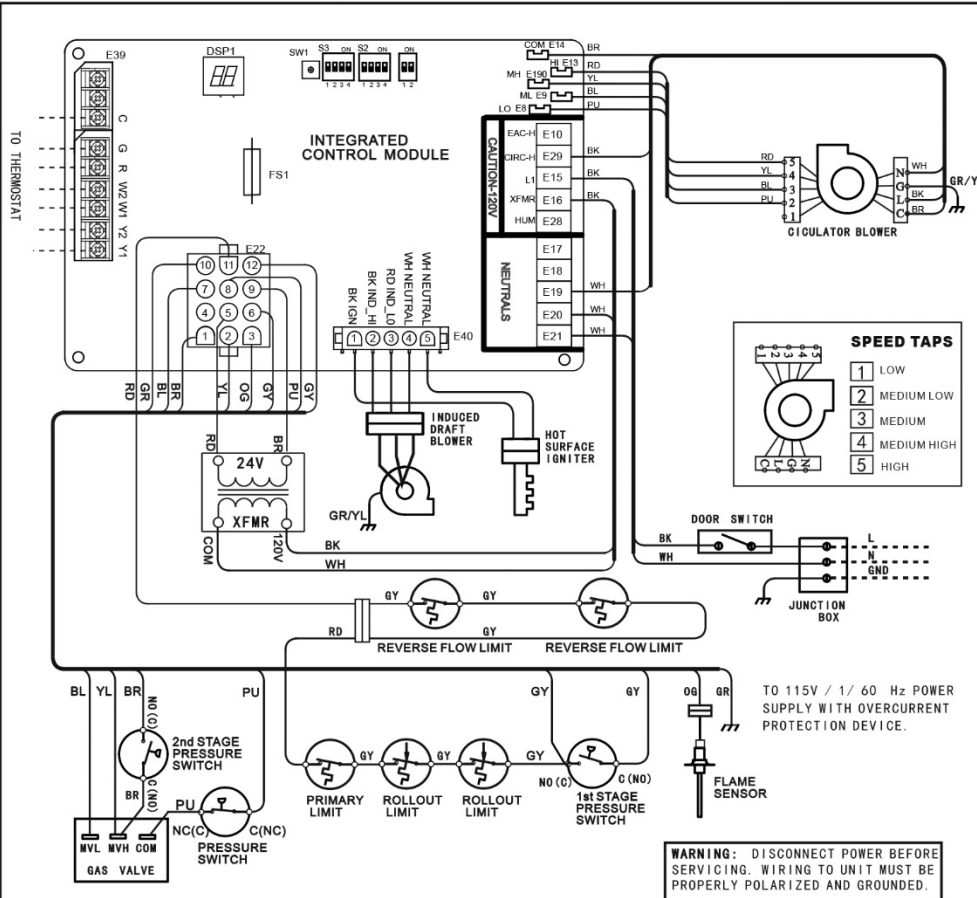
Veuillez contacter votre installateur local ou votre revendeur pour obtenir des pièces de rechange.

15 SCHÉMAS DE CÂBLAGE

Wiring is subject to change. Always refer to the wiring diagram on the unit for the most up-to-date schematic.



High Voltage:
Disconnect all power before servicing or installing this unit. Multiple power sources may be present. Failure to do so may cause property damage, personal injury, or death.



* The factory Default

W2 DELAY		
DIP SW	S1-1	S1-2
OFF	OFF	*OFF
ON	OFF	10
OFF	ON	AUTO
ON	ON	20

HEAT OFF DELAY		
DIP SW	S2-1	S2-2
OFF	OFF	*90
ON	OFF	120
OFF	ON	150
ON	ON	180

COOL OFF DELAY		
DIP SW	S2-3	S2-4
OFF	OFF	*60
ON	OFF	90
OFF	ON	120
ON	ON	150

96% machine windshield setting	FAN SPEED							
	DIP SW	S3-1	S3-2	S3-3	H-heat	L-heat	H-cool	H-cool
120D	ON	*OFF	ON	OFF	4	3	3	2
100D	ON	*OFF	OFF	ON	4	2	3	2
100C	ON	*OFF	OFF	ON	4	2	3	2
80C	ON	*ON	OFF	OFF	5	3	5	4
80B	ON	ON	ON	OFF	5	3	4	3
	ON	ON	ON	ON	5	3	3	2
	ON	OFF	ON	ON	5	3	5	3
60B	ON	ON	ON	OFF	5	3	4	3
	OFF	ON	ON	OFF	4	3	5	3

YL	YELLOW	GY	GRAY
OR	ORANGE	RD	RED
PU	PURPLE		
GR	GREEN		
BK	BLACK		
BR	BROWN		
WH	WHITE		
BL	BLUE		

JUNCTION TERMINAL	
PLUG CONNECTION	
EQUIPMENT GND	
FIELD GND	
FIELD SPLICE	

SWITCH (TEMP.)	
IGNITER	
SWITCH (PRESS.)	
OVERCURRENT PROT. DEVICE	
KEY	

- NOTE:**
- SET HEAT ANTICIPATOR ON ROOM THERMOSTAT AT 0.7 AMPS.
 - MANUFACTURER'S SPECIFIED REPLACEMENT PARTS MUST BE USED WHEN SERVICING.
 - IF ANY OF THE ORIGINAL WIRE AS SUPPLIED WITH THE FURNACE MUST BE REPLACED, IT MUST BE REPLACED WITH WIRING MATERIAL HAVING A TEMPERATURE RATING OF AT LEAST 105°C. USE COPPER CONDUCTORS ONLY.
 - BLOWER SPEEDS SHOULD BE ADJUSTED BY INSTALLER TO MATCH THE INSTALLATION REQUIREMENTS SO AS TO PROVIDE THE CORRECT COOLING CFM. (SEE SPEC SHEET FOR AIR FLOW CHART)
 - UNIT MUST BE PERMANENTLY GROUNDED AND CONFORM TO N. E. C. AND LOCAL CODES.



GARANTIE LIMITÉE DE LA SÉRIE SE

Félicitations pour l'acquisition de votre nouvel équipement CVCA.

Votre appareil est automatiquement admissible à la garantie indiquée ci-dessous, à condition que vous respectiez les conditions de la garantie.

APPLICABLE AUX MODÈLES SUIVANTS : RSA*, RSH*, AMP*, WMP*, WMX*, GFM*, MAA*, RHP*, RGP*

REPLACEMENT DU PRODUIT POUR LA 1RE ANNÉE

Si l'échangeur thermique, serpentin évaporateur (systèmes emballés seulement), serpentin condenseur ou si le compresseur tombe en panne dans la première année (365 jours) suivant la date d'installation au client initial pour l'installation initiale, le coût d'achat initial de l'appareil sera remboursé au distributeur autorisé Comfort-Aire/Century qui a reçu une autorisation préalable de Comfort-Aire/Century pour la défaillance. Le propriétaire est responsable des frais de main-d'œuvre, de transport et divers. Les appareils installés dans une application commerciale, définie comme toute application autre qu'une utilisation résidentielle ou multifamiliale (personnelle, familiale ou domestique), ne sont pas admissibles au remplacement d'un an du produit.

GARANTIE LIMITÉE DE CINQ (5) ANS

Toutes les pièces, le compresseur et l'échangeur thermique sont garantis contre tout défaut de fabrication et de matériaux pour une utilisation et un entretien résidentiels normaux pendant cinq (5) ans à compter de la date d'achat par le client initial pour l'installation résidentielle initiale.

GARANTIE LIMITÉE PROLONGER

Lorsque vous êtes inscrit au Comfort-Aire/Century, L'échangeur thermique est garanti contre tout défaut de matériau et de fabrication pendant vingt (20) ans et le compresseur est garanti contre tout défaut de matériau et de fabrication pendant dix (10) ans à compter de la date d'achat par le client initial pour l'installation initiale.

DURÉE DE LA GARANTIE

La garantie commence à la date d'achat par le consommateur d'origine (propriétaire de la maison). Le client original doit conserver un reçu de vente ou une facture indiquant le numéro de modèle et le numéro de série comme preuve du début de la période de garantie.

CONDITIONS POUR L'APPLICATION DE LA GARANTIE

L'unité doit être installée et entretenue correctement par un fournisseur de services CVC agréé conformément aux instructions d'installation, d'exploitation et d'entretien fournies avec chaque unité. L'appareil ne peut pas avoir été victime d'un accident, d'une modification, d'une réparation inadéquate, d'une négligence ou d'une mauvaise utilisation, ou d'un accident de force majeure. Une preuve d'entretien adéquat doit être fournie pendant toute la durée de vie de l'appareil. La performance de l'appareil ne doit pas avoir été compromise par un quelconque produit non autorisé par Comfort-Aire/Century, ou par toute modification ou adaptation des composants. Les numéros de série ou la plaque signalétique n'ont pas été endommagés ou retirés. Les dommages ne résultent pas d'un câblage ou d'une tension inadéquats, d'une utilisation dans des conditions de surcharge ou d'une interruption du circuit électrique. L'unité demeure dans l'installation résidentielle d'origine et n'est pas transférable. L'unité n'a pas été achetée par Internet ou à l'encan. Le fluide frigorigène non approuvé ou les additifs pour système non approuvés annuleront cette garantie.

EXCEPTIONS À LA GARANTIE

La garantie expresse limitée ne couvre pas les coûts associés à l'entretien normal, à l'utilisation des services publics, à la main-d'œuvre, à l'expédition et à la manutention, ni les dommages accessoires. Elle ne couvre pas non plus les composants du système qui n'est pas approvisionné par Comfort-Aire/Century, quelle que soit la raison de défaillance de la pièce ou du composant en question.

LIMITATION DE RESPONSABILITÉ

Il n'y a aucune autre garantie expresse ou implicite ne s'applique. Comfort-Aire/Century ne donne aucune garantie de qualité marchande et ne garantit pas que l'appareil convient à un usage particulier, à un bâtiment, à une pièce de taille ou à une condition, sauf dans la mesure expressément prévue dans le présent document. Aucune autre garantie, expresse ou implicite, dont la portée dépasse les conditions présentées dans ce document, ne s'applique. Toutes les garanties implicites par la loi sont limitées dans la durée de cinq ans pour toute garantie des pièces. Votre recours exclusif est limité au remplacement des pièces défectueuses. Comfort-Aire/Century ne sera pas responsable des dommages indirects ou accessoires causés par un défaut de cet appareil. La présente garantie vous confère des droits légaux spécifiques. Vous pouvez également avoir d'autres droits variant d'un État à l'autre. Certains États n'autorisent pas la limitation de la durée d'une garantie implicite ou n'autorisent pas l'exclusion ou la limitation des dommages accessoires ou indirects, de sorte que les limitations ou exclusions ci-dessus peuvent ne pas s'appliquer à votre cas. Aucune garantie ne s'applique aux appareils vendus en dehors de la zone continentale des États-Unis et du Canada. Votre distributeur ou vendeur final peut vous fournir une garantie sur les unités vendues en dehors de ces zones. Comfort-Aire/Century ne sera pas responsable des dommages si nos performances en matière de résolution de garantie sont retardées par des événements hors de notre contrôle, y compris les accidents, les altérations, les abus, la guerre, les restrictions gouvernementales, grèves, feu, inondation ou de force majeure.

Veillez enregistrer votre nouvel équipement pour profiter d'une garantie prolongée.

Pour Comfort Aire :

www.comfort-aire.com/wps/portal/product-registration

Pour Century :

www.century-hvac.com/wps/portal/product-registration



CONSERVEZ CES INFORMATIONS À TITRE DE REÇU D'ACHAT

Apposez l'autocollant du numéro de série et du numéro de modèle ici (de la boîte du produit). S'il n'est pas disponible, inscrivez le numéro de série et le numéro de modèle ci-dessous (se trouve sur la plaque signalétique de l'unité).

Date d'achat

Composant du nouveau système CVC

Date d'installation terminée

Remplacement de fournaise

N'oubliez pas de conserver votre facture de vente comme preuve de la période de garantie et de la propriété.

Page laissée vierge intentionnellement

Page laissée vierge intentionnellement

Page laissée vierge intentionnellement

En raison des améliorations continues du produit, les caractéristiques techniques et les dimensions sont soumises à modification et correction sans notification préalable ni obligation. La détermination de l'application et de l'aptitude à l'emploi de tout produit relèvent de la responsabilité de l'installateur.

En outre, l'installateur est tenu de vérifier les dimensions du produit réel avant de commencer les préparatifs d'installation.

Les programmes de remises et de mesures incitatives ont des exigences précises en matière de performance et de certification des produits. Tous les produits sont conformes aux réglementations en vigueur à la date de fabrication; toutefois, les certifications ne sont pas nécessairement accordées pour la durée de vie d'un produit.

Par conséquent, il incombe au demandeur de déterminer si un modèle spécifique est admissible à ces programmes de remises et de mesures incitatives.

Comfort-Ciire®  Century®